

## Уважаемый покупатель!

Благодарим за выбор мебели марки «RINNER». В целях сохранности наша мебель поставляется в разобранном виде. Напоминаем, что в стоимость изделия услуга сборки не включена. Если Вы предпочли собрать мебель самостоятельно, надеемся, что процесс сборки доставит Вам удовольствие и не займет много времени.

При покупке мебели настоятельно рекомендуем убедиться в наличии всех деталей, сверяясь с комплектовочной ведомостью, т.к. после сборки изделия претензии по количеству и качеству сборочных единиц не принимаются.

Во избежание недоразумений, просим внимательно следовать алгоритму сборки изделия.

### **Рекомендации по сборке**

Перед началом сборки и дальнейшей эксплуатации внимательно ознакомьтесь с настоящим руководством и следуйте его рекомендациям.

Для Вашего удобства рекомендуем собирать мебель вдвоем, на ровной поверхности, соблюдая последовательность согласно представленной схеме.

### **Технические данные**

Габаритные размеры:

Высота (мм): 1520      Вес : 63,5кг  
Глубина (мм): 440  
Ширина (мм): 1500

### **Правила пользования и эксплуатации изделия**

Уважаемый покупатель, срок эксплуатации мебели напрямую зависит от Вашего бережного отношения к ней.

- Не допускайте попадания воды на изделие во избежание разбухания поверхностей. В случае контакта с водой, насухо протрите поверхность мягкой тканью.
- Не ударяйте поверхности острыми, тяжелыми или твердыми предметами.
- Не ставьте на поверхность раскаленные предметы.
- При чистке, во избежание повреждения поверхностей, не используйте щетки, жесткие ткани, зернистые порошки. Для ухода за мебелью используйте специальные средства, предназначенные для мебели.
- Температура нагрева элементов мебели не должна превышать +40°C.
- Не допускается попадание на поверхность веществ, таких как растворители, бензин, обезжиривающие средства и т. п.
- Периодически, в случае ослабления резьбовых соединений, необходима их подтяжка.
- Если у Вас возникнет желание самостоятельно модифицировать изделие, помните, что в этом случае наша гарантия на товар распространяться не будет.
- Несоблюдение каких-либо из вышеуказанных условий, повлекшее возникновение недостатков мебели, является основанием утраты права на гарантийное обслуживание.

### **Гарантийные обязательства**

Изготовитель гарантирует соответствие изделия требованиям нормативных документов ГОСТ и соответственно мебели и материалов для ее изготовления Сертификату соответствия. В случае приобретения уцененной мебели претензии по качеству и внешнему виду не принимаются.

Срок службы изделия – 7 лет; срок гарантии – 12 месяцев.

Комплектовщик-



### **ПАСПОРТ**

#### **Тумба для теле- и радиоаппаратуры «Линда» ТО-13067023-2015**

Наименование	Индекс позиции
Тумба для теле- и радиоаппаратуры «Линда»	03-01-10 Цвет:



### **Произведено:**

Россия  
ООО «RINNER»  
Удмуртская республика  
г. Ижевск ул. Пойма 91/5  
e-mail: [mebel@rinner.ru](mailto:mebel@rinner.ru)  
[www.rinner.ru](http://www.rinner.ru)  
т/ф (3412) 517-223; 517-222

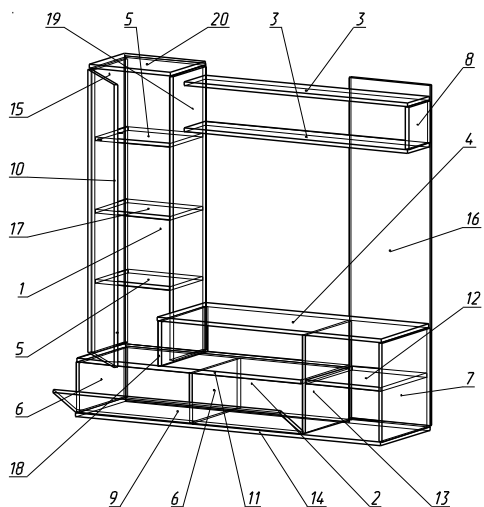


Рис.1 Схема сборки

СПЕЦИФИКАЦИЯ ДЕТАЛЕЙ			
№	Наименование	Размер	Кол-во
1	Задняя стенка ДВП (Шкаф)	1257x396x3,2	1
2	Задняя стенка ДВП (Тумба)	239x1099x3,2	1
3	Полка гориз.большая	1100x190x16	2
4	Крыша тумбы	1100x424x16	1
5	Полка съемная (Шкаф)	366x289x16	2
6	Боковина малая (Тумба)	217x423x16	2
7	Боковина большая (Тумба)	430x424x16	1
8	Боковина (Полка большая)	184x190x16	1
9	Фасад (Тумба)	1116x231x16	1
10	Фасад (Шкаф)	1231x396x16	1
11	Полка большая (Тумба)	1101x423x16	1
12	Полка малая (Тумба)	367x406,5x16	1
13	Средняя стойка (тумба)	430x407x16	1
14	Дно (Тумба)	1500x440x16	1
15	Боковина левая (Шкаф)	1235x293x16	1
16	Задняя стенка	1484x399x16	1
17	Полка (шкаф)	368x289x16	1
18	Боковина (Тумба)	197x407x16	1
19	Боковина правая (Шкаф)	1235x293x16	1
20	Крыша (Шкаф)	402x310x16	1

**Порядок сборки Мини-стенка «Линда»:**

- Сборку осуществлять необходимо двум специалистам. Перед сборкой, определить место установки набора, вскрыть пакеты и согласно схеме сборки прикрепить необходимую фурнитуру по наклейкам и отверстиям. После этого можно приступать к сборке согласно схеме.
- Соединить полка №17 с боковинами шкафа №15 и 19 на эксцентровые стяжки – Е, на боковину 15 прикрепить также ответные планки накладных петель евроинтами.
- К собранной конструкции прикрепить полку 11 при помощи евроинтов (А).
- На боковину 7 установить эксцентрики (Е), на среднюю стойку 13 - дюбеля двойные (Д). Подготовленные боковины соединить между собой с полками 12 и 11, и зафиксировать эксцентровыми стяжками. Далее к крышке 11 прикрепить боковину 18 при помощи евроинтов (А).
- На крышку 11 установить эксцентрики. Далее прикрепить к ней боковину 6 и зафиксировать эксцентровыми стяжками.
- На дно 14 установить евроинты (А), а также ответные планки вкладных петель евроинтами. Ранее собранную конструкцию соединить с подготовленно крышкой 14 и зафиксировать евроинтами (А). Далее прикрепить к крышке 14 опоры при помощи саморезов (Г)
- На крышку 4 установить эксцентрики и соединить с боковинами 18, 13, 7, закрепив эксцентровыми стяжками (Е).
- На крышку 20 установить эксцентрики и соединить с боковинами 15 и 19, закрепив эксцентровыми стяжками(Е).
- Задняя стенка 16 прикрепить к крышке 4 при помощи евроинтов (А). Собранный конструкцию поставить в вертикальное положение.
- Для установки задней стенки 1 и 2 необходимо измерить и уровнять диагонали. После проверки закрепить саморезами (Г).
- Полки 3 соединить между собой боковиной 8 при помощи евроинтов (А).
- Собранный конструкцию прикрепить к боковине 19 и к задней стенке 16 при помощи евроинтов (А).
- Установить полки 5, используя полкодержатель (И).
- На фасаде 9 необходимо прикрепить вкладные петли (К), на фасаде 10 - накладные петли (Л), используя саморезы (Г). Ручки (З) на фасады закрепить саморезами (Г) и повесить фасады 9, 10 на каркас.
- Для фиксации фасада 9 в открытом положении, установить барный кронштейн (О) к деталям 9 и 13

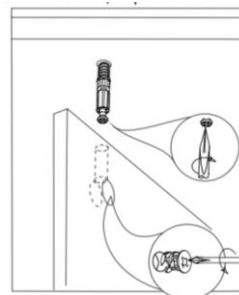


Рис. 2 Схема установки эксцентрика

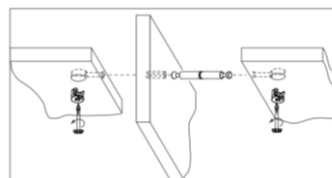


Рис. 3 Схема установки дюбеля двойного

СПЕЦИФИКАЦИЯ ФУРНИТУРЫ		
Обоз..	Наименование	Кол.
А	Евроинт 7x50	29 шт.
Б	Заглушка евроинт	14шт.
В	Шайба метал.	2 шт.
Г	Саморез 3,5x16	51 шт.
Д	Стяжка эксцентриковая двойная	2 компл.
Е	Стяжка эксцентриковая 15x13	24 компл.
Ж	Заглушка эксцентриковой стяжки	14шт.
З	Ручка рейлинг 224мм	2 компл.
И	Полкодержатель d5 мм	8
К	Петля 4-х шарн.вкладная	2
Л	Петля 4-х шарн.накладная	2
М	Опора регулируемая (88x54x20) №1 металл	8
Н	Ключ шестигранный	1
О	Кронштейн барный (Пластик)	1

**Необходимый инструмент для сборки:**

- Рулетка
- Отвертка крестовая
- Отвертка плоская

А	Б	В	Г	Д
Е	Ж	З	И	К
Л	М	Н	О	