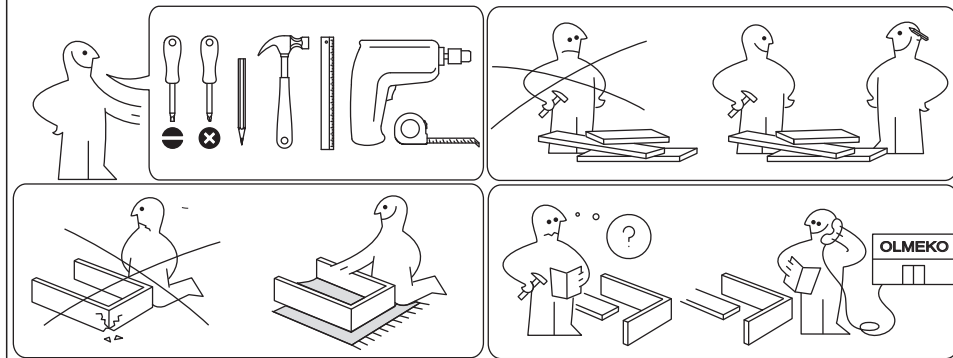
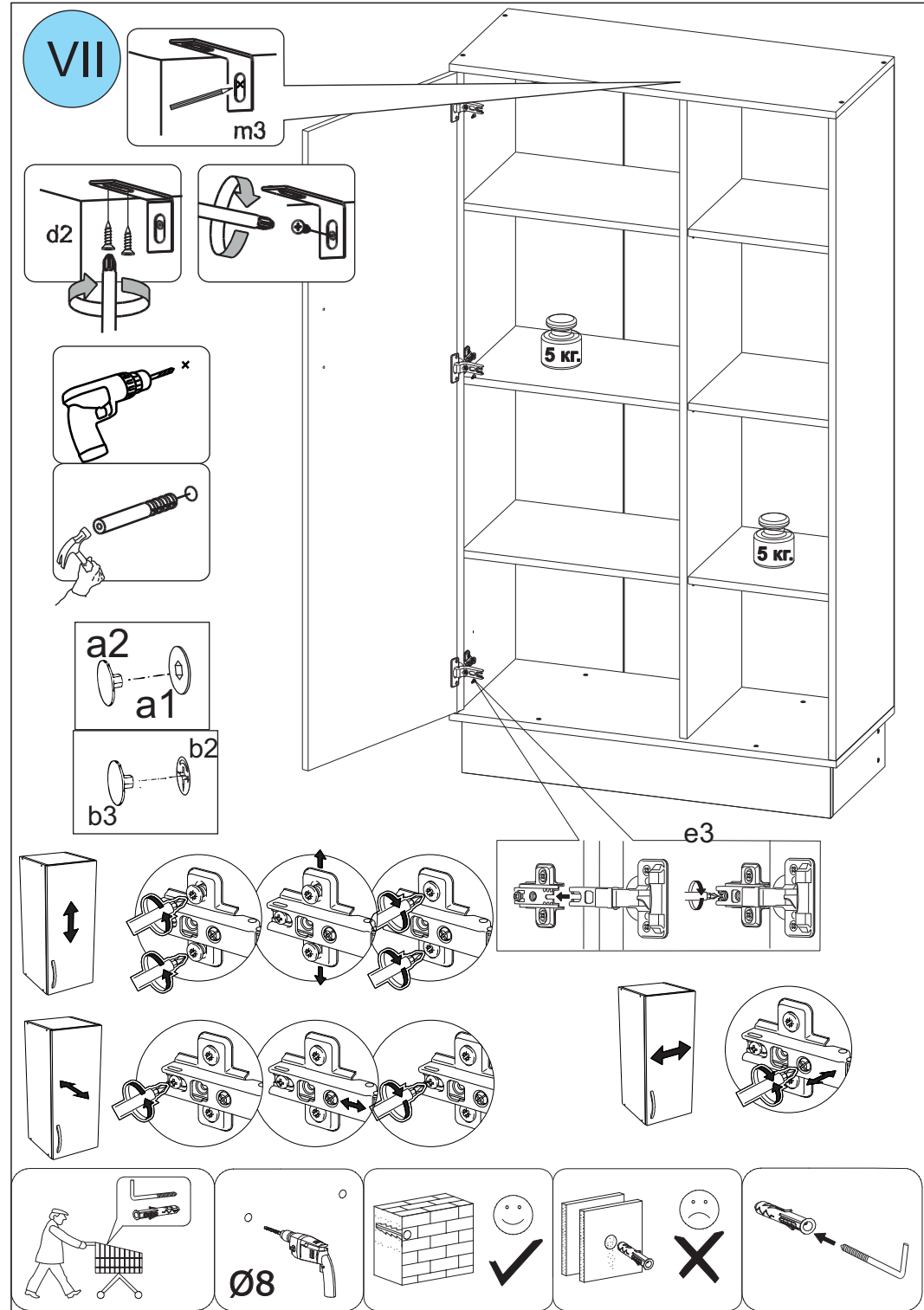


№	Обозначение	Наименование	Размеры детали, мм.			Кол.
			длина	ширина	толщина	
1	КН.НМ.54.06.00.01.00	Крышка	854	356	16	1
2	КН.НМ.54.06.00.02.00	Стенка горизонтальная	854	354	16	1
3	КН.НМ.54.06.00.03.00	Стенка вертикальная	1418	354	16	1
4	КН.НМ.54.06.00.04.00	Стенка вертикальная	1418	354	16	1
5	КН.НМ.54.06.00.05.00	Стенка вертикальная	1418	334	16	1
6	КН.НМ.54.06.00.06.00	Стенка вертикальная	814	120	16	1
7	КН.НМ.54.06.00.07.00	Стенка вертикальная	780	120	16	1
8	КН.НМ.54.07.00.08.00	Стенка вертикальная	318	120	16	1
9	КН.НМ.54.07.00.09.00	Стенка вертикальная	318	120	16	1
10	КН.НМ.54.06.00.10.00	Стенка горизонтальная	320	326	16	3
11	КН.НМ.54.06.00.11.00	Дверь ПВХ	1412	496	16	1
12	КН.НМ.54.06.00.12.00	Полка	482	326	16	3
13	КН.НМ.54.06.00.13.00	Стенка задняя ДВПО	1448	253	2,5	2
14	КН.НМ.54.06.00.14.00	Стенка задняя ДВПО	1448	344	2,5	1
15		Профиль соединительный	1415			1

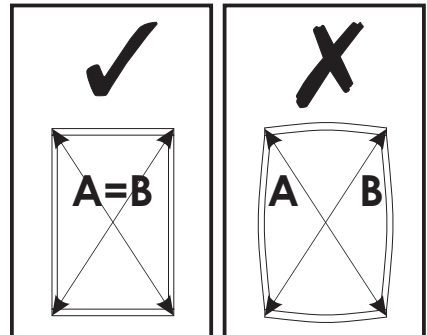
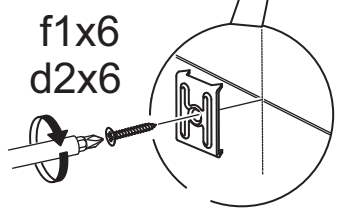
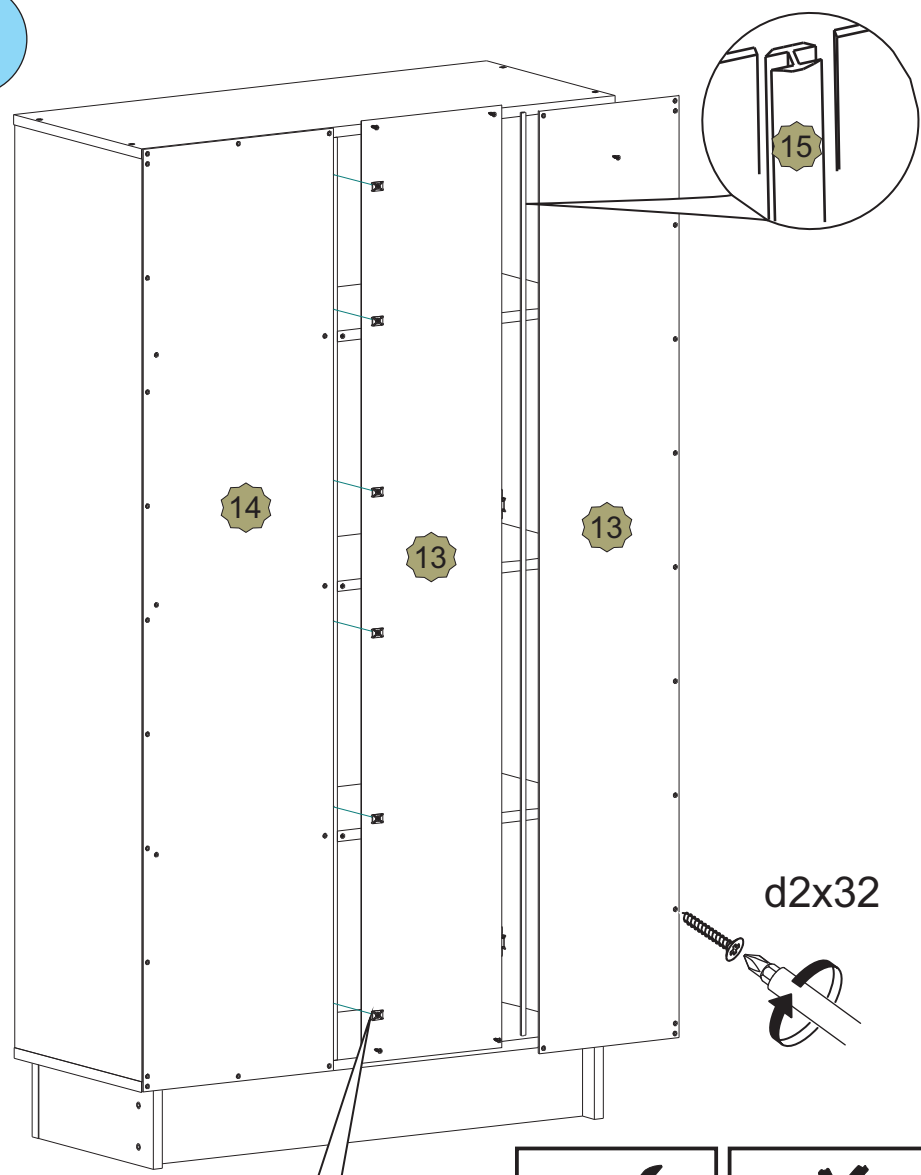


a1 16шт.	a3 1шт.	a2 12+4шт.	b1 6шт.	b2 6шт.	b3 2+4шт.	m3 1шт.
d2 3,5x16 60 шт.	e3 3шт.	i2 4шт.	i1 12шт.	h2 1шт.	f1 6шт.	i4 12шт.

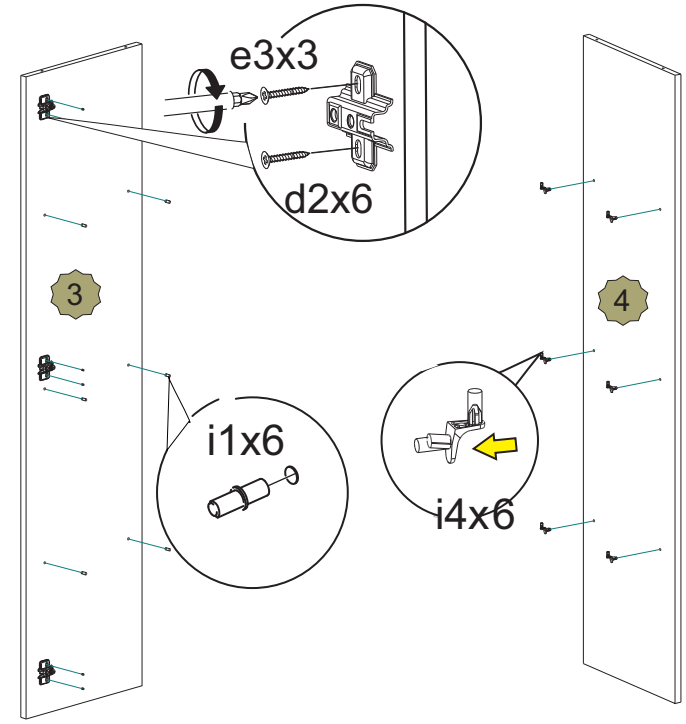
Важно: внешний вид фурнитуры может отличаться от указанного!!!



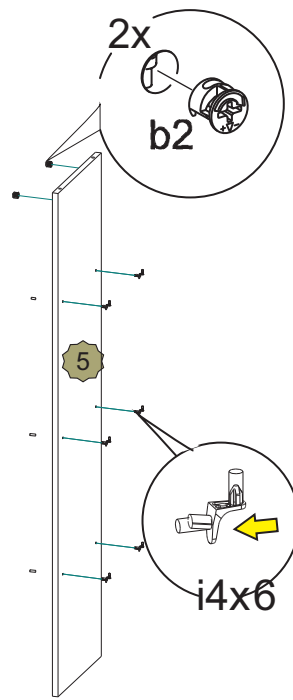
VI



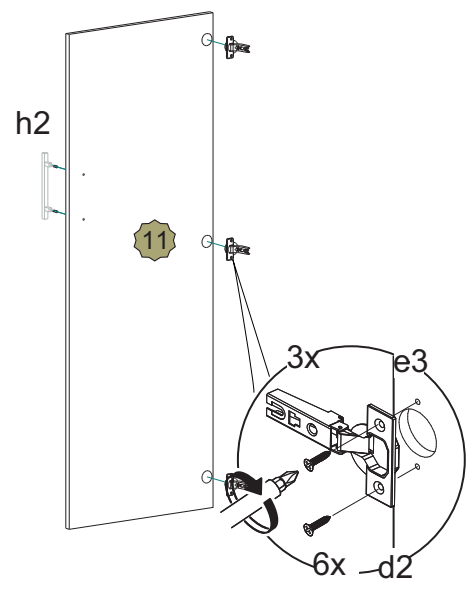
I



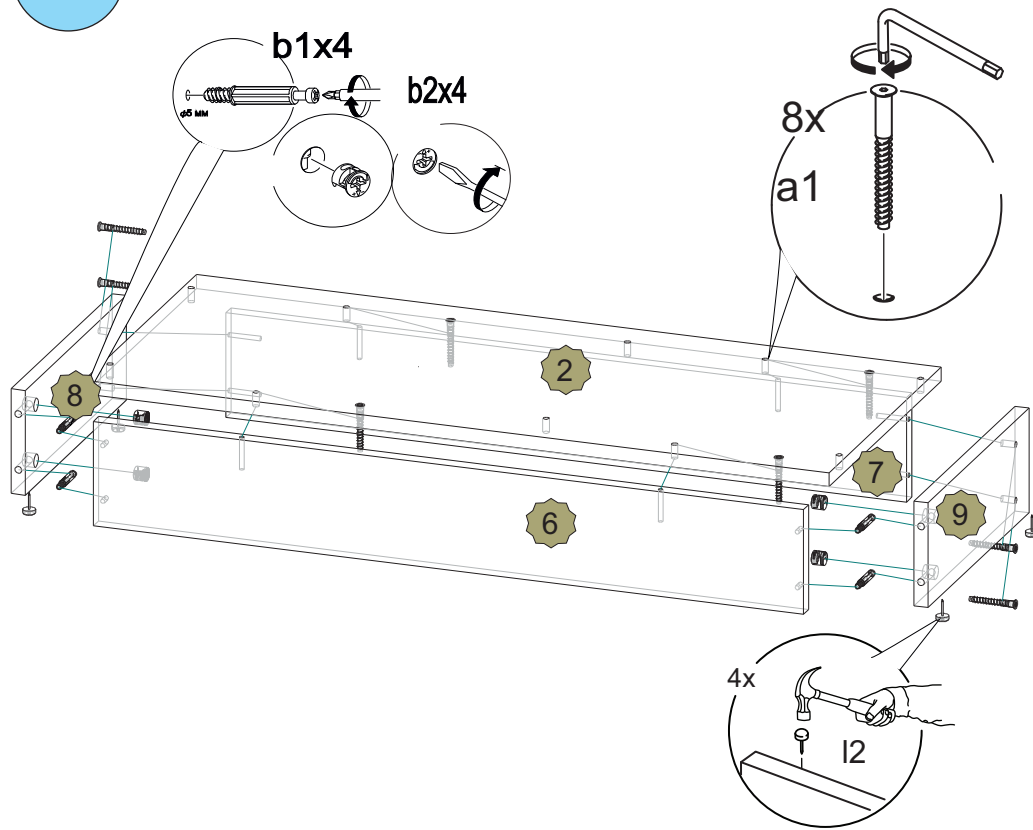
II



III



IV



V

