



ГАРАНТИЙНЫЙ ТАЛОН

Набор мебели «НАОМИ» изготовлен на ООО "Волгодонский комбинат древесных плит" по ТУ 31.09.12-238-00257561-2021 в соответствии с требованиями ТРТС 025/2012 ГОСТ 16371-2014. Мебель. Общие технические условия.
Декларация о соответствии ЕАЭС N RU Д-РУ.РА01.В.07866/21 до 25.08.2026

УСЛОВИЯ ГАРАНТИИ

1. Предприятие-изготовитель гарантирует соответствие изделия требованиям ТРТС 025/2012 ГОСТ 16371-2014 при соблюдении условий транспортирования, сборки и эксплуатации. Гарантийный срок эксплуатации-24 месяца. Срок исчисляется со дня продажи изделия.

Дефекты производственного характера, обнаруженные в течение гарантийного срока, устраняются за счёт предприятия - изготовителя. Претензии на такие дефекты принимаются при наличии паспорта, этикетки с упаковки и гарантийного талона с отметкой даты продажи мебели.

2. Изделие снимается с гарантийного обслуживания в следующих случаях:
- если имеет следы постороннего вмешательства или была попытка ремонта;
- если обнаружены несанкционированные изменения конструкции изделия;
- если изделие эксплуатировалось не в соответствии со своим целевым назначением или в условиях, для которых оно не предназначено.

3. Гарантия не распространяется на следующие неисправности:
- механические повреждения;
- повреждения, вызванные стихией, пожаром, бытовыми факторами;
- повреждения, вызванные попаданием на поверхность изделия едких веществ и жидкостей.

Срок службы изделия - 8 лет.

ДАТА ВЫПУСКА " ____ " ____ 202 г.

ПРОВЕРЕНО СКК

ДАТА ПРОДАЖИ " ____ " ____ 202 г.

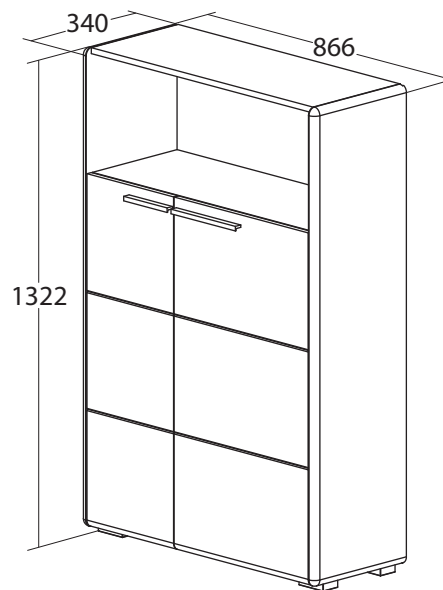
ШТАМП МАГАЗИНА



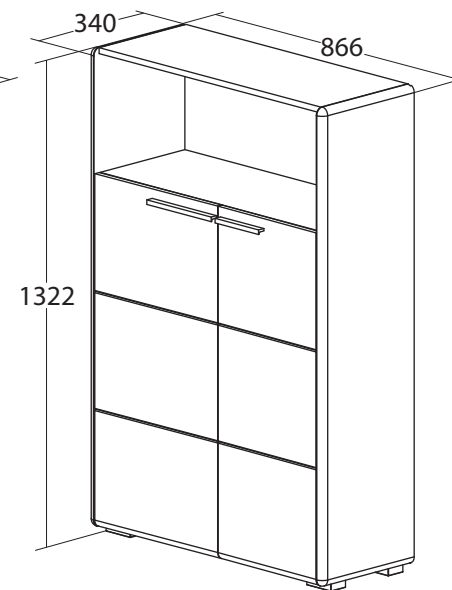
ООО "Волгодонский комбинат древесных плит"



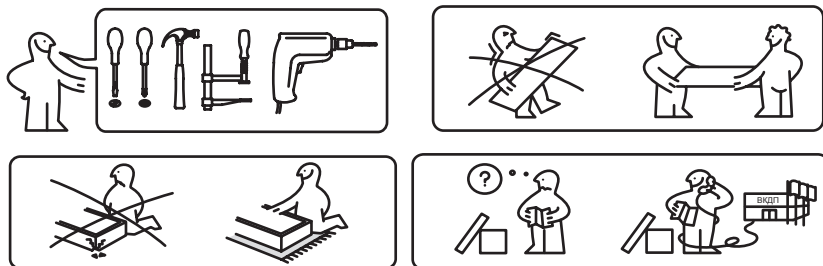
ТД 208.07.29 (ПМ - 208.18.00.000) Шкаф комбинированный с двумя дверьми



Вариант 1



Вариант 2



Сборку рекомендуется производить с помощью специалиста, так как неправильная сборка может привести к опрокидыванию мебели, что может повлечь за собой ущерб или телесные повреждения. Упаковку с этикеткой сохранять до конца сборки!

Предприятие оставляет за собой право вносить некоторые конструктивные изменения, не ухудшающие внешний вид и не влияющие на функциональные свойства изделия.

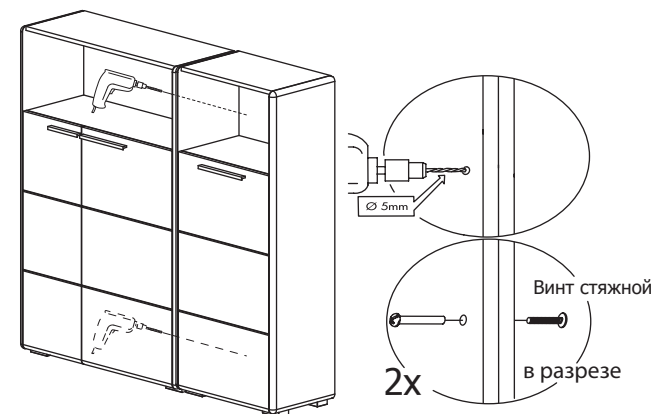
Упаковочная ведомость

Наименование детали или сборочной единицы	Обозначение	Количество	Габаритные размеры
Пакет 1			
Стенка вертикальная правая	1-17	1	1300x340x22
Стенка вертикальная левая	1.1-17	1	1300x340x22
Пакет 2			
Стенка горизонтальная	2.1-15	1	822x317x16
Стенка горизонтальная средняя	3.1-15	1	822x313x16
Полка	4.1-15	2	820x313x16
Крышка	2.1-17	1	822x339x16
Фурнитура	-	1	-
Пакет 3			
Панель двери	1-1-17	1	960x496x16
Панель двери	1-1-18	1	960x320x16
Стекло-вставка	2-1-17	1	365x496x4
Стекло-вставка	2-1-18	1	365x320x4
Стенка задняя	1-18	2	946x421x4
Стенка задняя	2-18	1	844x342x4
Профиль соединительный (для ДВП)	-	1	L=925

Примечание:

- Конструкционные материалы для изготовления набора модульной мебели «НАОМИ»:
- плита древесностружечная, облицованная пленкой на основе термореактивных полимеров (ламинированная) - ЛДСП по ГОСТ 32289-2013;
- детали из плиты древесноволокнистой средней плотности ПСП по ТУ 5536-026-00273643-98 с лакокрасочным покрытием полиуретановыми ЛКМ или облицованные пленками ПВХ;
- плита древесноволокнистая (твердая) с лакокрасочным покрытием (ДВП) ГОСТ 8904-14.

При установке шкафа, необходимо обязательно соединить его с другими изделиями мебели винтами стяжными с рядом стоящими изделиями мебели.



ВНИМАНИЕ!

Опрокидывание мебели может привести к серьезным или смертельным телесным повреждениям. Для предотвращения опрокидывания, мебель должна быть постоянно прикреплена к стене или полу.

Крепежные средства для крепления к стене и полу не прилагаются, для разных материалов стен и пола требуются различные крепления. Используйте крепежные средства, подходящие для материала Вашего дома и обладающие достаточной несущей способностью. Если Вы не уверены, какой тип креплений подходит к данному материалу, обратитесь в специализированный магазин.

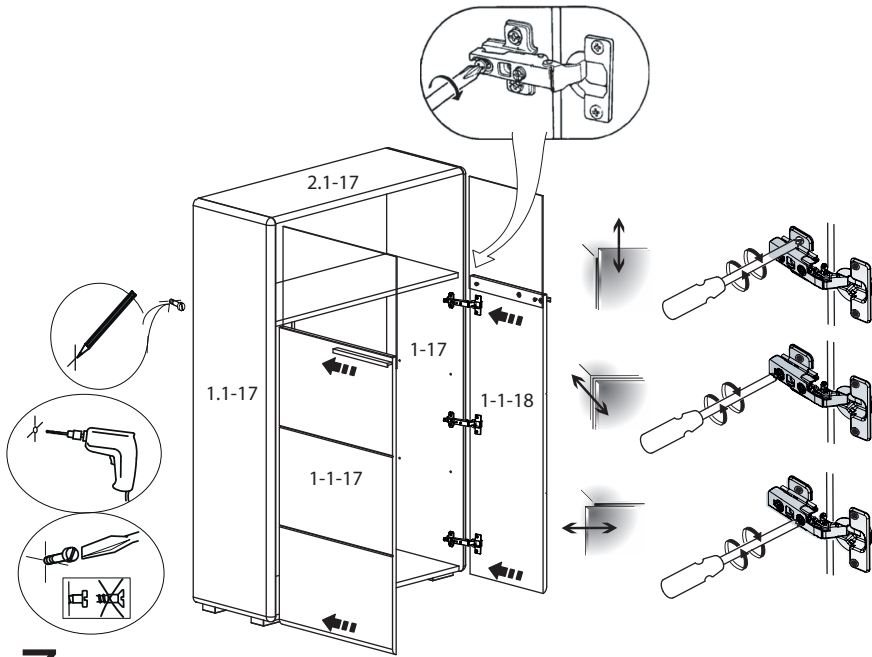
Рекомендации по безопасности:

- храните тяжелые предметы в нижних ящиках;
- не разрешайте детям забираться на ящики и полки, виснуть на ящиках, полках и дверях.

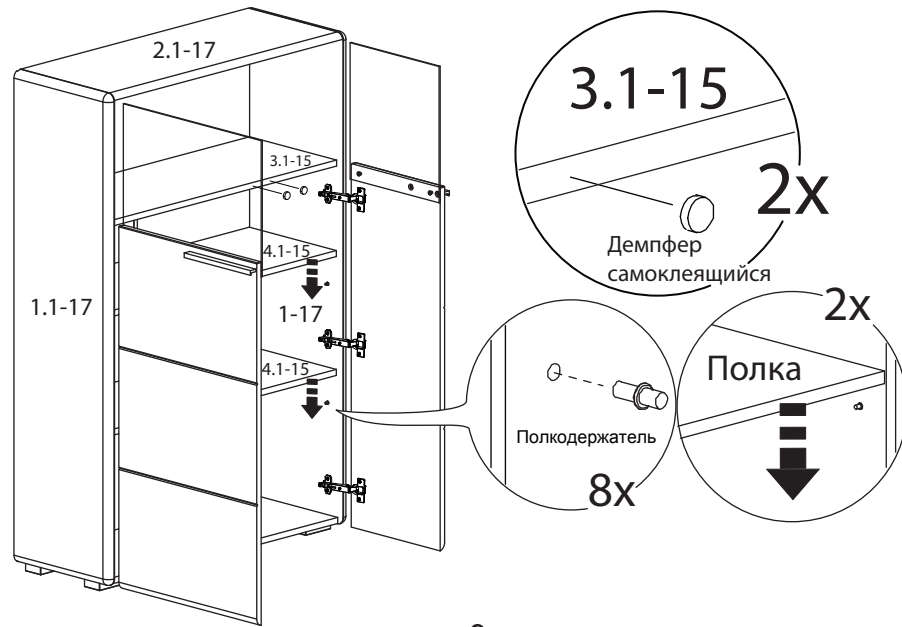
ПРАВИЛА ЭКСПЛУАТАЦИИ И УХОДА ЗА МЕБЕЛЬЮ

1. Мебель должна храниться и эксплуатироваться в закрытых отапливаемых помещениях при температуре не ниже +2°C и относительной влажности воздуха от 45 до 70%.
2. При установке изделий мебели в непосредственной близости от нагревательных и отопительных приборов их поверхности во время эксплуатации должны быть защищены от нагрева. Температура нагрева элементов мебели не должна превышать 40°C.
3. При ослаблении крепления соединений необходимо периодически подтягивать винты, шурупы, стяжки и т.п.
4. Поверхности изделий следует предохранять от различных растворителей, кислот, щелочей и механических повреждений.
5. Поверхности изделий можно освежить, применяя специальные составы, которые имеются в хозяйственных магазинах. Не допускается применение соды, порошков и других материалов, не предназначенных для ухода за мебелью.
6. Помните, что сохранность и долговечность мебели зависит не только от её конструкции и качества материалов, но и от правильной эксплуатации и ухода за ней.
7. В целях безопасности храните тяжелые предметы на нижних полках. Не разрешайте детям забираться на полки и дверцы или виснуть на них.
8. От новой мебели может исходить естественный запах материалов, из которых она изготовлена. Запах может сохраняться в течении 3 недель с момента сборки. Для снижения интенсивности запаха рекомендуется протирать тканью, смоченной мягким моющим средством, вытирая чистой сухой тканью и проветривать помещение, предварительно открывая все дверцы и ящики изделия. Данные действия необходимо повторять 3-4 раза в день.





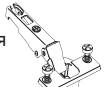
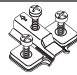







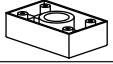








6 Установка и регулировка дверей, крепление шкафа к стене



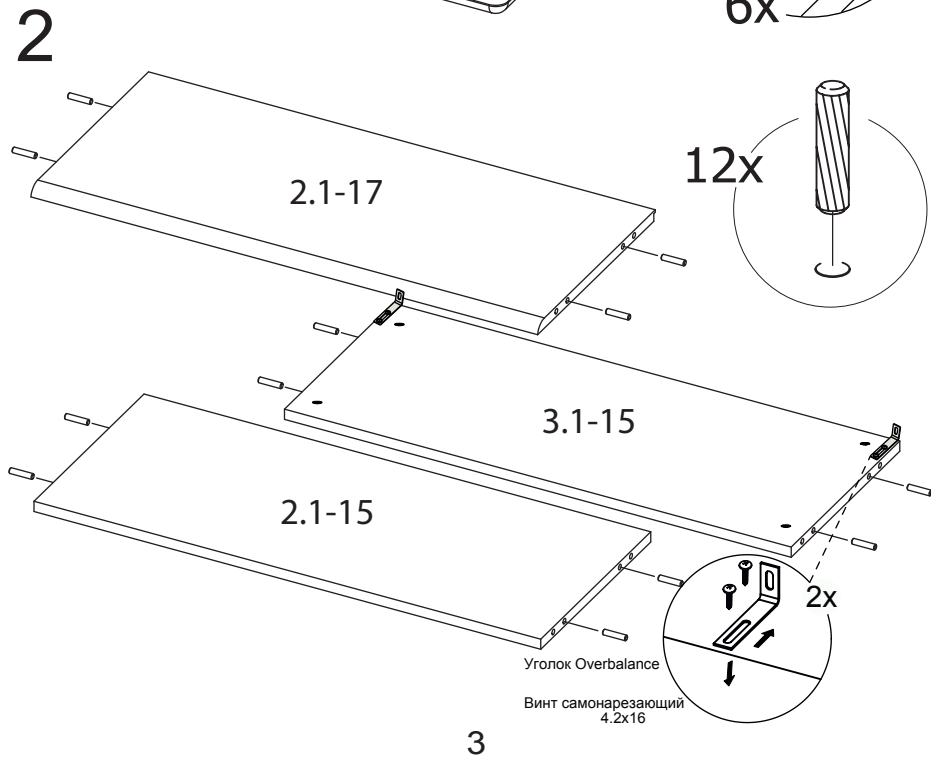
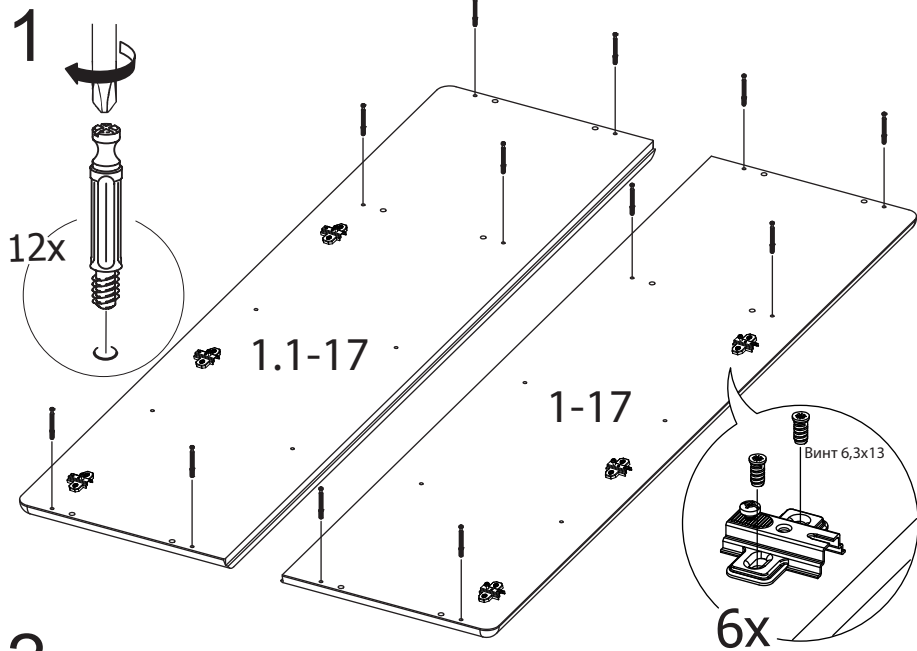
7 Установка полок и демпферов.



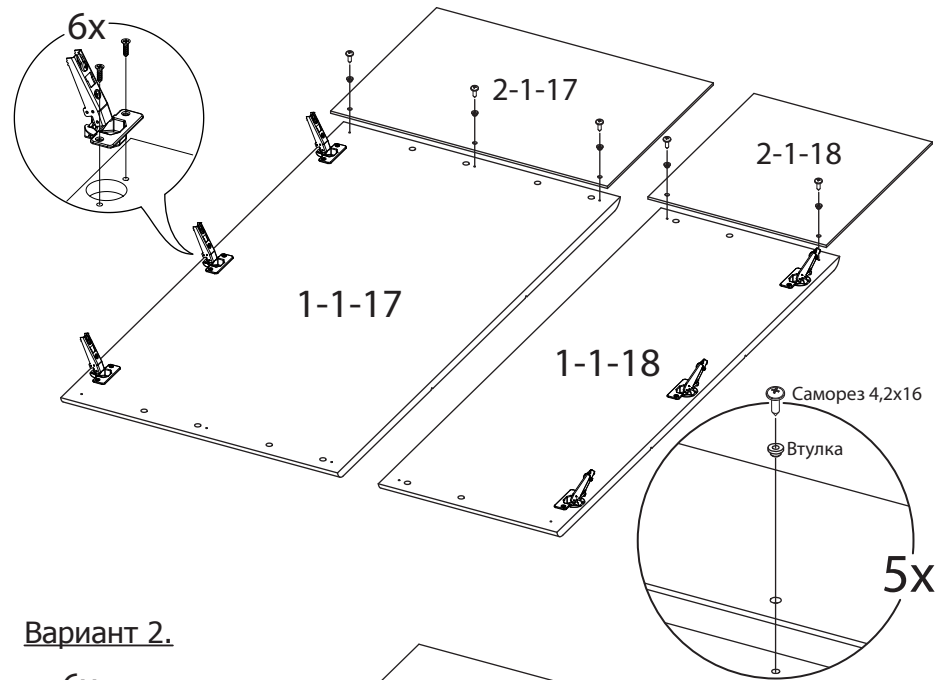
Ведомость комплектации фурнитуры.

Наименование	Количество
Ручка L=96мм 	1
Ручка L=224мм 	1
Винт M4x16 	4
Шайба 	4
Петля четырехшарнирная 	6
Планка петли 	6
Саморез 4,2x16 	9
Втулка пластиковая 	5
Заглушка самоклеящаяся 	12
Шкант 8x35 	12
Дюбель 	12
Стяжка эксцентриковая 	12
Гвоздь 	35
Ножка-опора 	5
Шуруп 4x16 	20
Полкодержатель 	8
Шайба коническая под гвоздь 	7
Профиль соединительный (для ДВП), L=925мм 	1
Демпфер самоклеящийся 	2
Винт стяжной 	2
Ключ 	1
Уголок Overbalance 	2

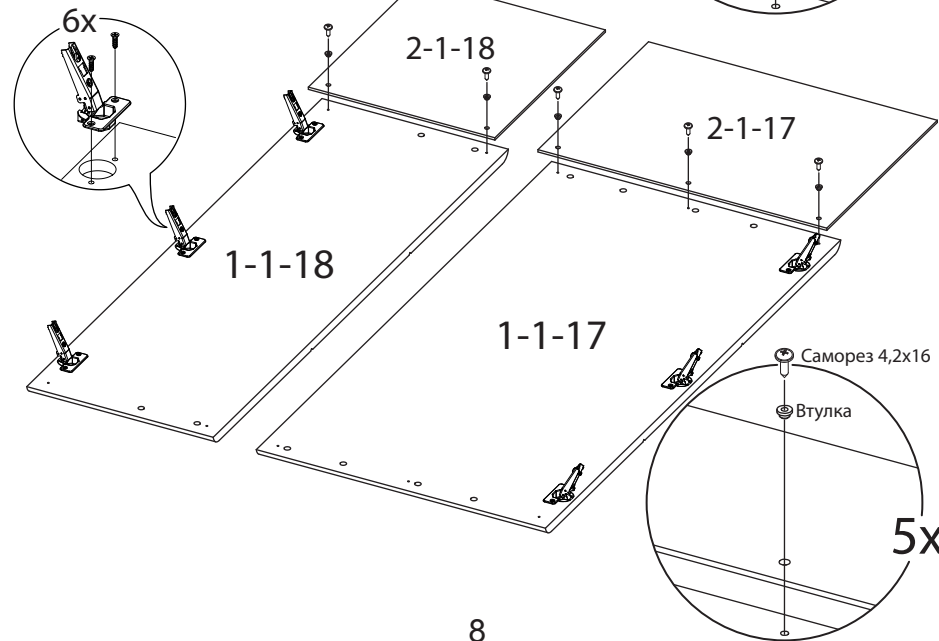
Последовательность сборки



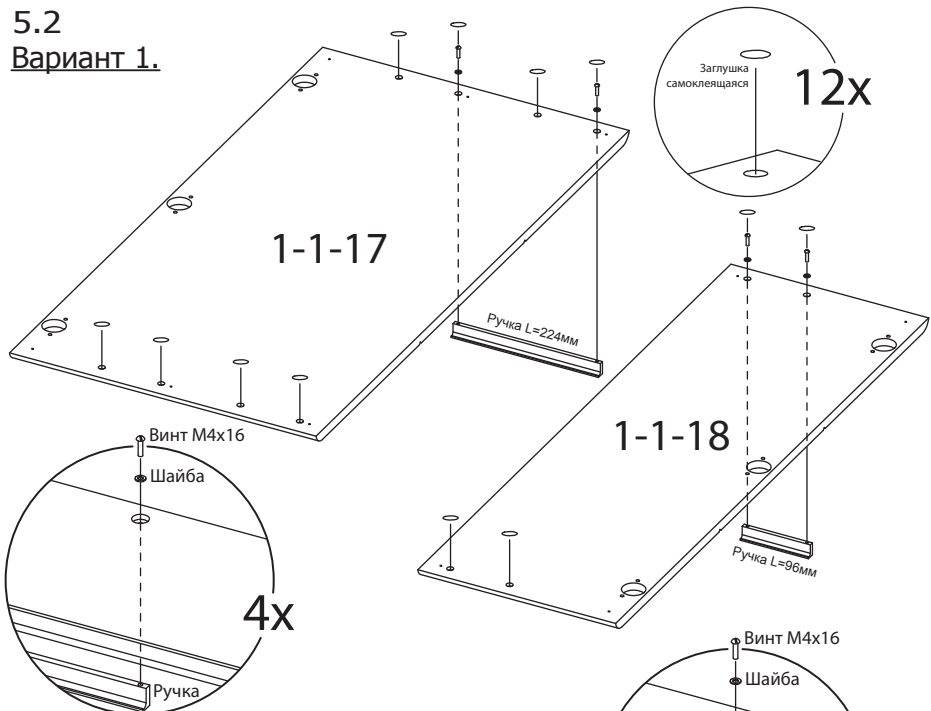
5.3 Вариант 1.



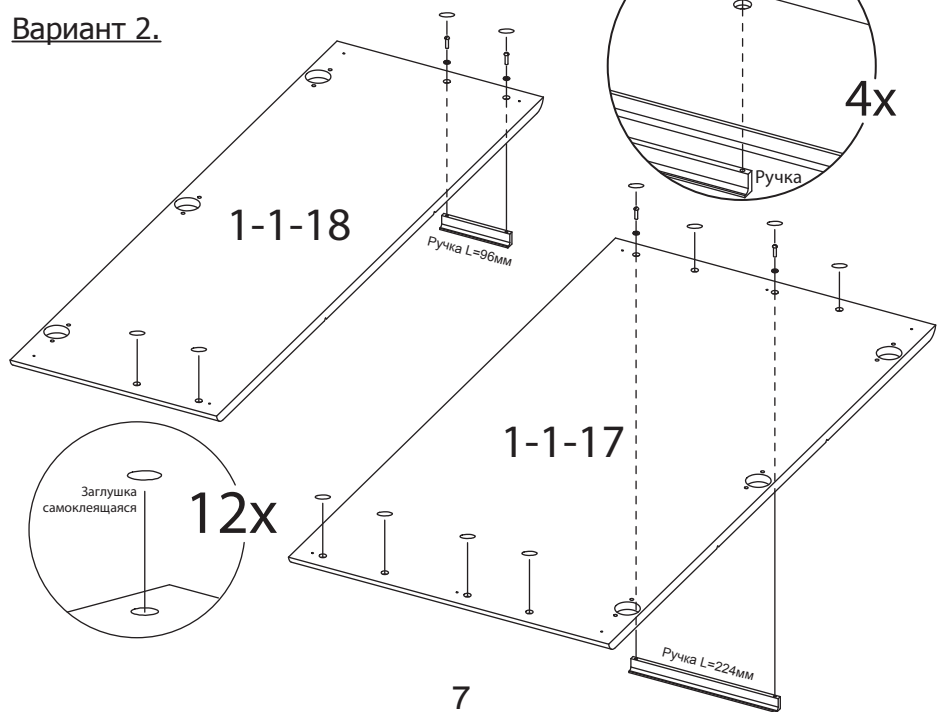
Вариант 2.



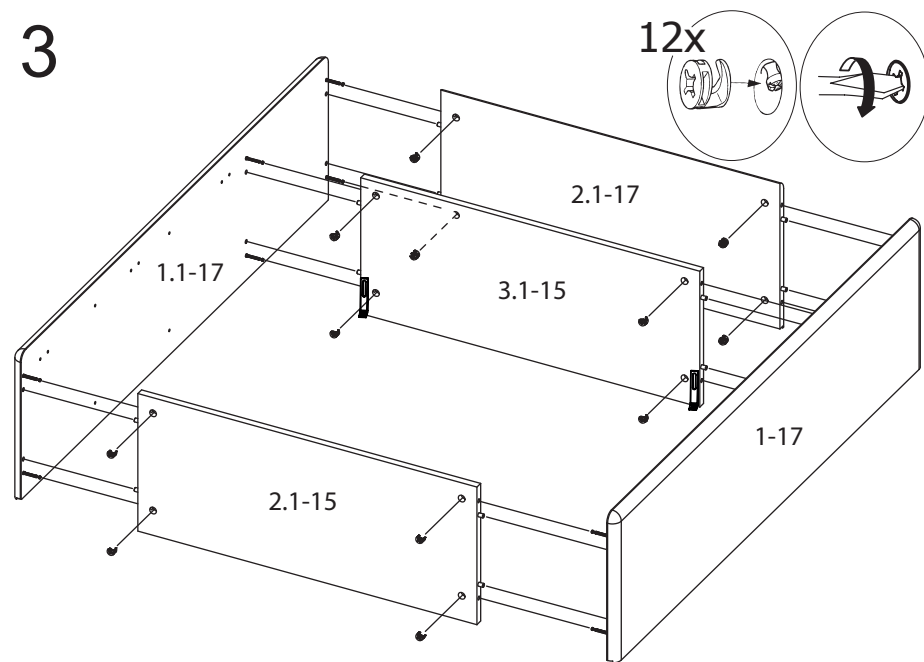
5.2
Вариант 1.



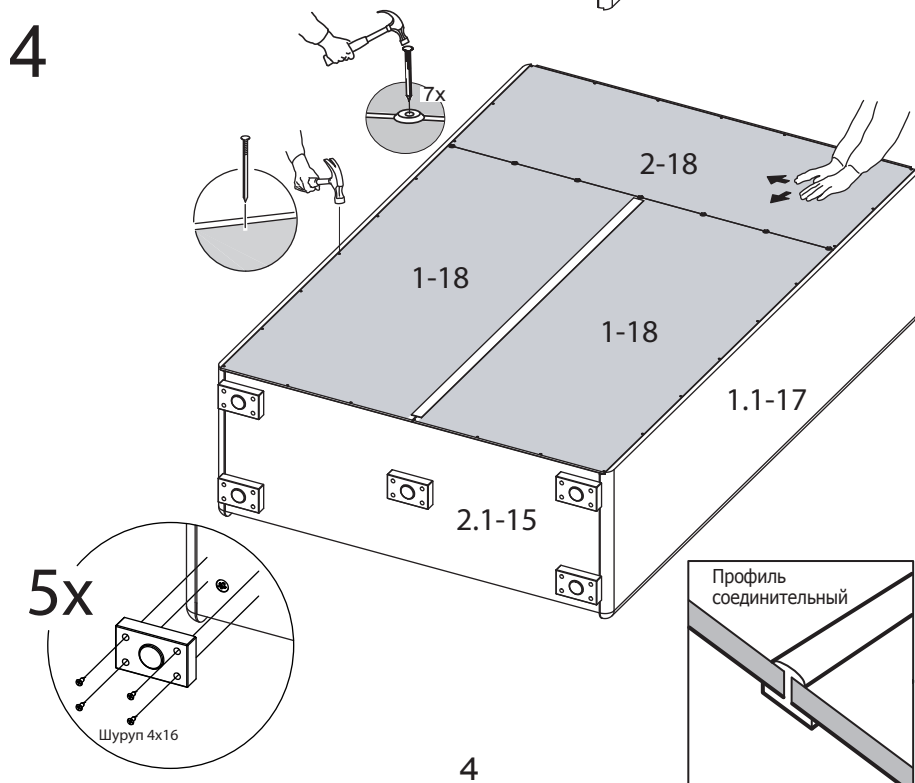
Вариант 2.



3



4



5 Сборка двери.

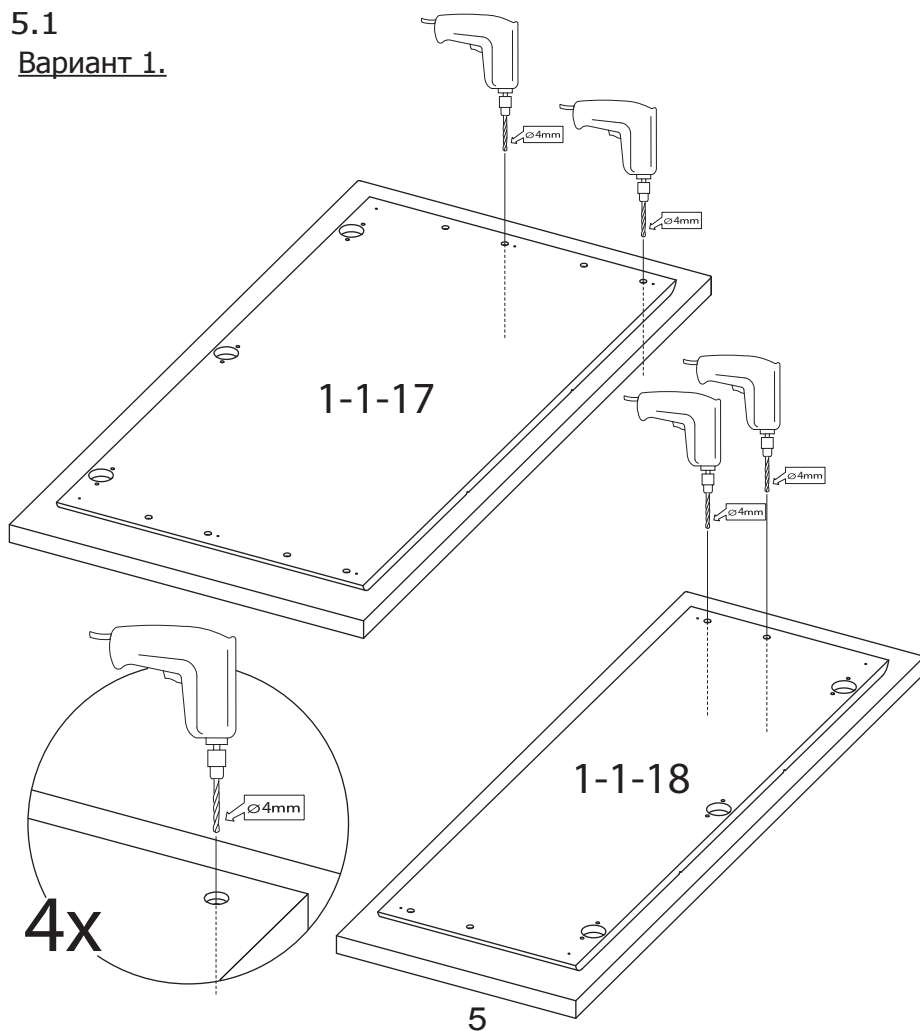
Для установки ручек на двери, необходимо досверлить уже имеющиеся отверстия насквозь (одну из пар отверстий), в зависимости, от того, как Вы решите собрать шкаф.

Перед сверлением отверстий, **обязательно** приложите двери к каркасу шкафа и точно решите на какую сторону будет открываться каждая из дверей (варианты установки дверей показаны на титульном листе паспорта).

Сверлить необходимо на твердой поверхности, которую можно повредить, во избежание вырывания передней пласти двери.

5.1

Вариант 1.



Вариант 2.

