



Декларация о соответствии ЕАЭС N RU Д-RU.РА06.В.94150/23  
Действительна по 28.08.2028 г.

### УСЛОВИЯ ГАРАНТИИ

1. Предприятие-изготовитель гарантирует соответствие изделия требованиям ТРТС 025/2012 ГОСТ16371-14 при соблюдении условий транспортирования, сборки и эксплуатации.

Гарантийный срок эксплуатации-24 месяца. Срок исчисляется со дня передачи мебели потребителю. Если день передачи установить невозможно, гарантийный срок исчисляется со дня изготовления мебели. Дефекты производственного характера, обнаруженные в течение гарантийного срока, устраняются за счёт предприятия - изготовителя.

2. Изделие снимается с гарантийного обслуживания в следующих случаях:

- если имеет следы постороннего вмешательства или была попытка ремонта;
- если обнаружены несанкционированные изменения конструкции изделия;
- если изделие эксплуатировалось не в соответствии со своим целевым назначением или в условиях, для которых оно не предназначено.

3. Гарантия не распространяется на изделие, имеющее следующие повреждения:

- механические;
- вызванные стихией, пожаром, бытовыми факторами;
- вызванные попаданием на поверхность изделий едких веществ и жидкостей.

Срок службы изделия - 10 лет.

ДАТА ВЫПУСКА " \_\_\_\_ " \_\_\_\_ 201 г.

ДАТА ПРОДАЖИ " \_\_\_\_ " \_\_\_\_ 201 г.

ШТАМП МАГАЗИНА

#### Правила эксплуатации и ухода за мебелью.

1. Мебель должна быть использована только по своему прямому назначению, в соответствии с её функциональными характеристиками.

2. Мебель должна храниться и эксплуатироваться в закрытых отапливаемых помещениях при температуре не ниже +2°C и относительной влажности воздуха от 45 до 70%.

3. При установке изделий мебели в непосредственной близости от нагревательных и отопительных приборов их поверхности во время эксплуатации должны быть защищены от нагрева. Температура нагрева элементов мебели не должна превышать 40°C.

4. При ослаблении крепления соединений необходимо периодически подтягивать винты, шурупы, стяжки и т.п.

5. Поверхности изделий следует предохранять от различных растворителей, кислот, щелочей и механических повреждений.

6. Поверхности изделий можно освежить, применяя специальные составы, которые имеются в хозяйственных магазинах. Не допускается применение соды, порошков и других материалов, не предназначенных для ухода за мебелью.

7. Помните, что сохранность и долговечность изделия зависит не только от его конструкции и качества материалов, но и от правильной эксплуатации и ухода за ним.

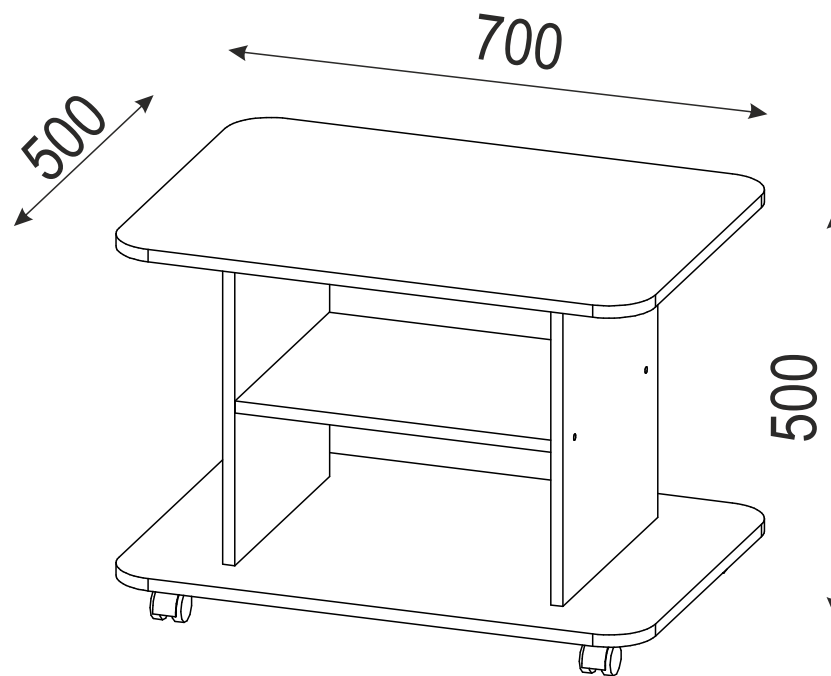
8. Не разрешайте детям кататься на столе журнальном во избежания травм.

Версия 2023(1)

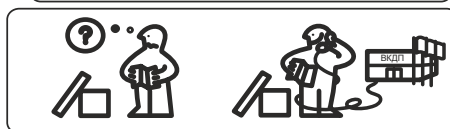
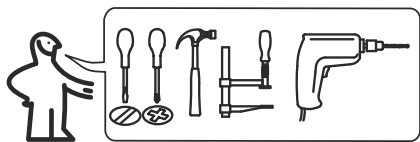
Изготовитель: ООО «Талан» , Россия, 347360 Ростовская обл. г. Волгодонск ул. 7-я Заводская, д. 38

Изготовлено для: ООО Торговый Дом Три Я, Россия, 347360 Ростовская обл. г. Волгодонск, ул. Портовая 1

## Стол журнальный тип 1



ПАСПОРТ И СХЕМА СБОРКИ

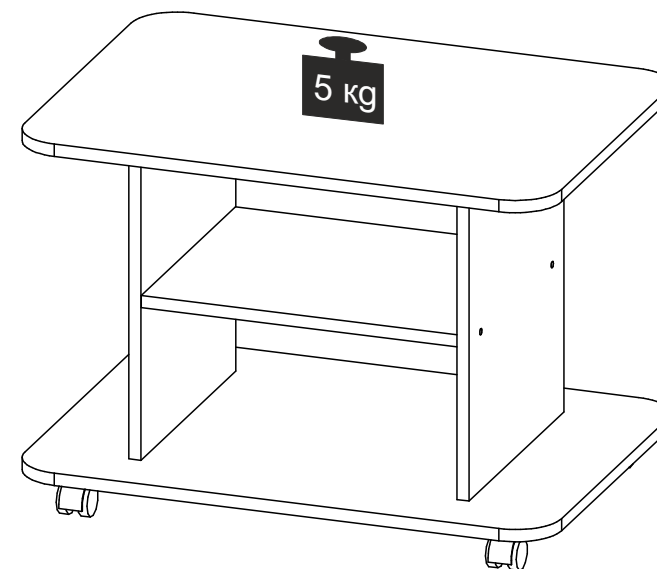


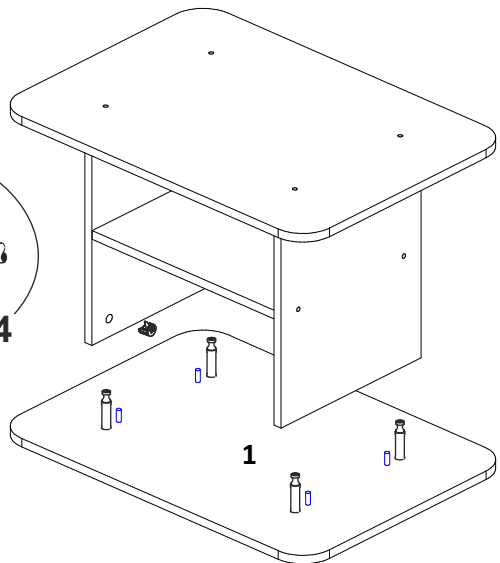
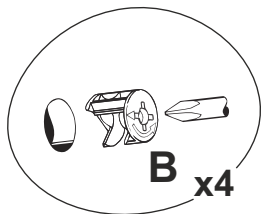
Сборку рекомендуется производить с помощью специалиста.  
 Упаковку с этикеткой сохранять до конца сборки!  
 Предприятие оставляет за собой право вносить некоторые конструктивные изменения, не ухудшающие внешний вид и не влияющие на функциональные свойства изделия.

### Состав изделия

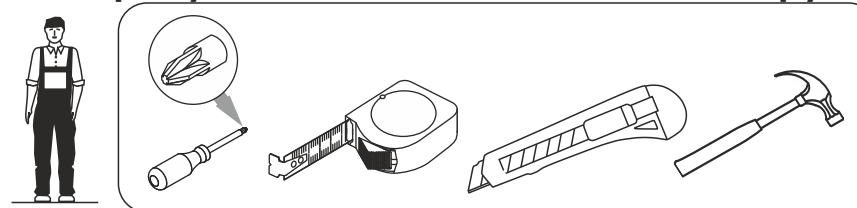
№	Наименование детали	Кол-во	Пакет
1	Крышка	1	1
2	Стенка горизонтальная нижняя	1	
3	Стенка вертикальная	2	
4	Стенка горизонтальная	1	
5	Фурнитурный пакет	1	

**ШАГ 7**

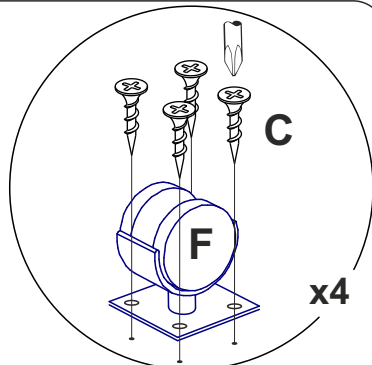
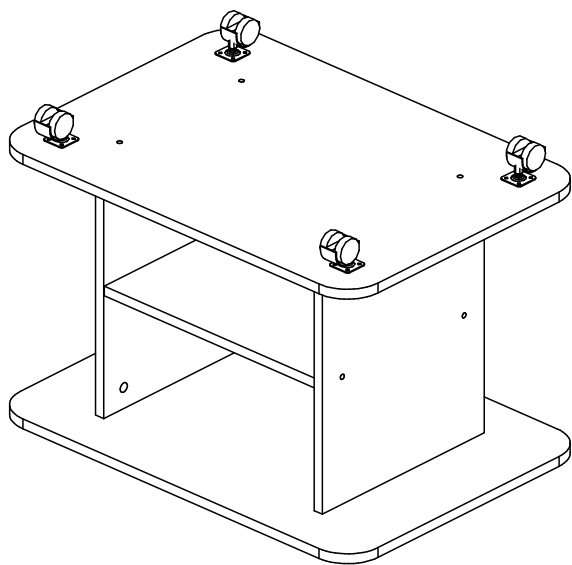


**ШАГ 5****Фурнитура**

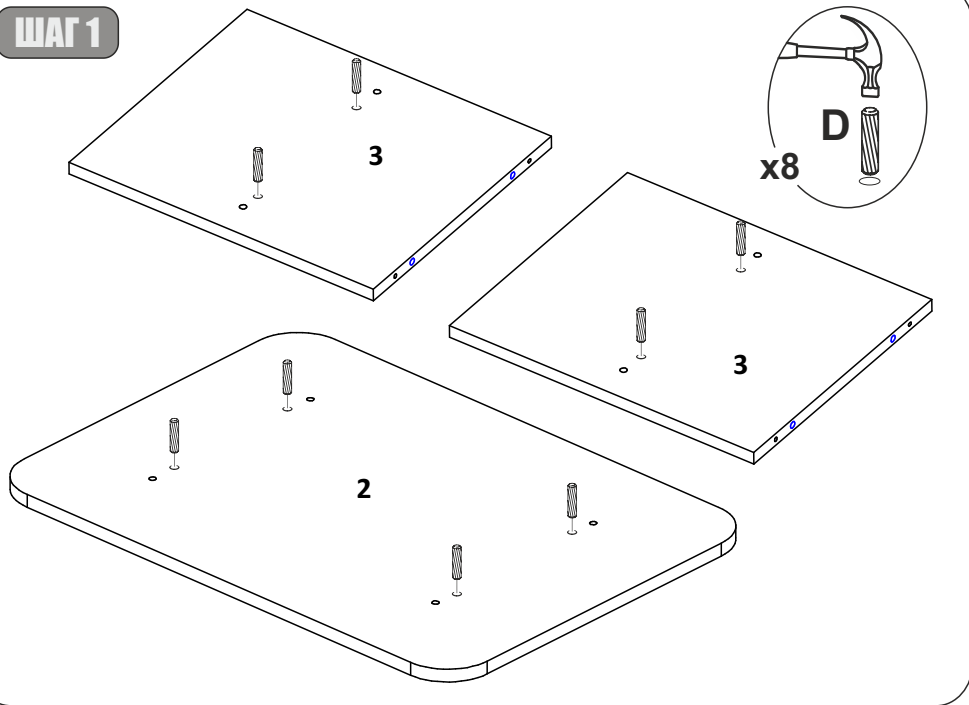
A	B	C	D	E	F	G
Евровинт 7x50	Стяжка эксцентриковая	Шуруп 3,5x16	Шкант 8x30	Ключ	Опора	Заглушка евровинта
8 шт.	4 шт.	16 шт.	12 шт.	1 шт.	4 шт.	4 шт.

**Требуемый дополнительный инструмент**

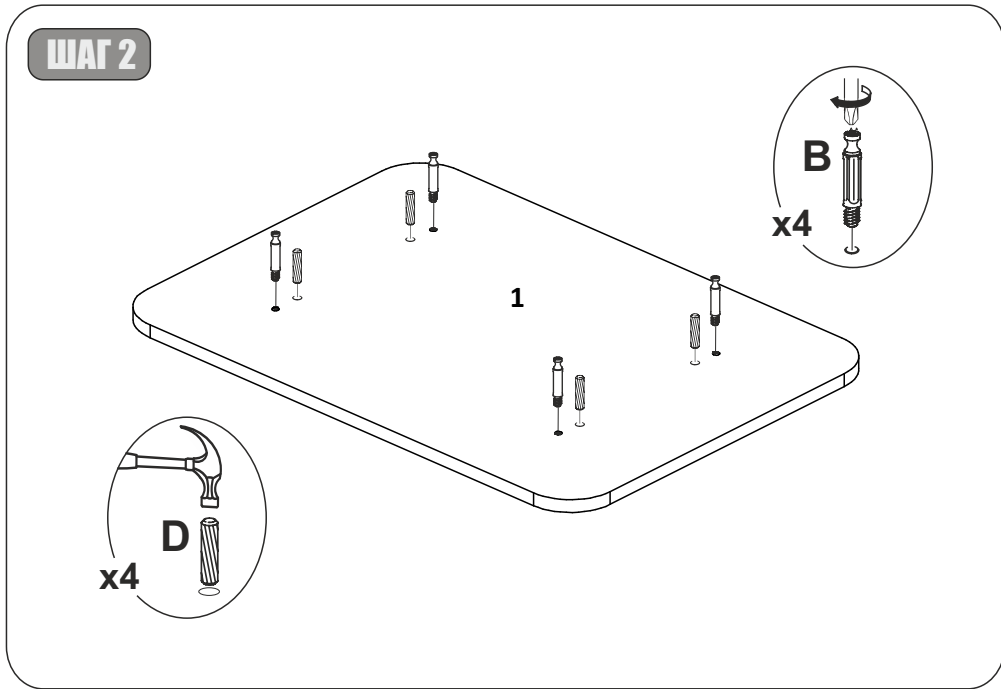
Конструкционные материалы для изготовления изделия  
 - основной конструкционный материал - плита древесностружечная облицованная пленкой на основе терморезистивных полимеров (ламинированная) - ЛДСП по ГОСТ 32289-2013;

**ШАГ 6**

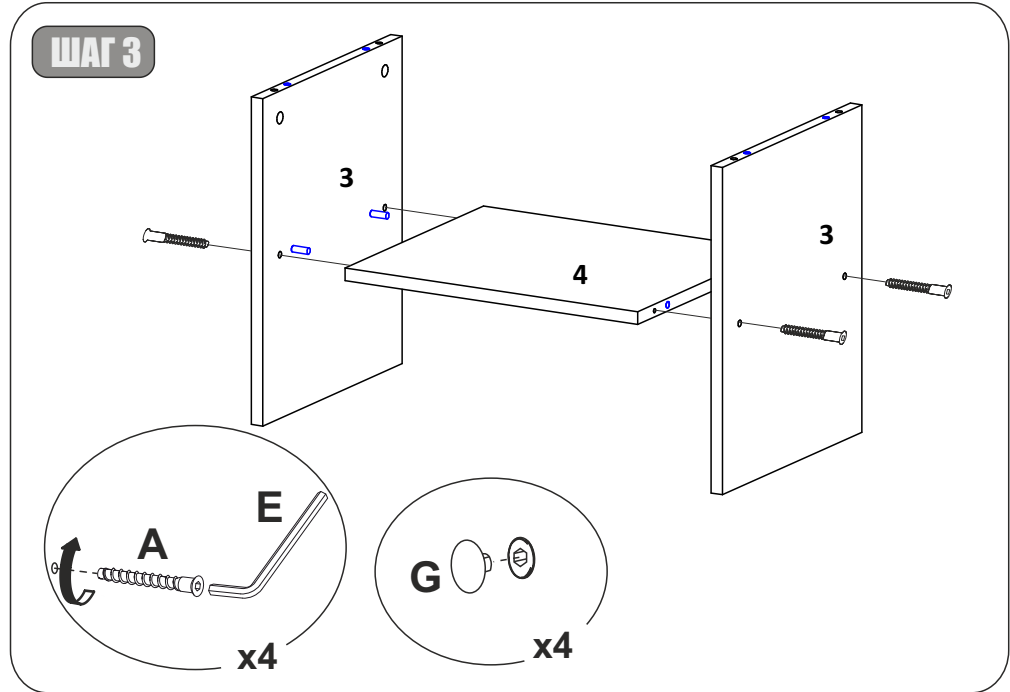
**ШАГ 1**



**ШАГ 2**



**ШАГ 3**



**ШАГ 4**

