

Правила эксплуатации и ухода за мебелью.

1. Мебель должна быть использована только по своему прямому назначению, в соответствии с её функциональными характеристиками.
2. Мебель должна храниться и эксплуатироваться в закрытых отапливаемых помещениях при температуре не ниже +2°C и относительной влажности воздуха от 45 до 70%.
3. При установке изделий мебели в непосредственной близости от нагревательных и отопительных приборов их поверхности во время эксплуатации должны быть защищены от нагрева. Температура нагрева элементов мебели не должна превышать 40°C.
4. Стекло закаленное не защищено от царапин. Столовые приборы, абразивные моющие средства могут поцарапать стекло.
5. При ослаблении крепления соединений необходимо периодически подтягивать винты, шурупы, стяжки и т.п.
6. Поверхности изделий следует предохранять от различных растворителей, кислот, щелочей и механических повреждений.
7. Поверхности изделий можно освежить, применяя специальные составы, которые имеются в хозяйственных магазинах. Не допускается применение соды, порошков и других материалов, не предназначенных для ухода за мебелью.
8. Помните, что сохранность и долговечность изделия зависит не только от его конструкции и качества материалов, но и от правильной эксплуатации и ухода за ним.
8. Не разрешайте детям забираться на стол.

Гарантийный талон



Декларация о соответствии: ЕАЭС N RU Д-РУ.АМ04.В.00443/19
Действительна по 25.08.2022 г.

1. Предприятие-изготовитель гарантирует соответствие изделия требованиям **ТРТС 025/2012 ГОСТ16371-14** при соблюдении условий транспортирования, сборки и эксплуатации.

Гарантийный срок эксплуатации-24 месяца. Срок исчисляется со дня передачи мебели потребителю. Если день передачи установить невозможно, гарантийный срок исчисляется со дня изготовления мебели. Дефекты производственного характера, обнаруженные в течение гарантийного срока, устраняются за счёт предприятия - изготовителя.

2. Изделие снимается с гарантийного обслуживания в следующих случаях:
- если имеет следы постороннего вмешательства или была попытка ремонта;
- если обнаружены несанкционированные изменения конструкции изделия;
- если изделие эксплуатировалось не в соответствии со своим целевым назначением или в условиях, для которых оно не предназначено.

3. Гарантия не распространяется на изделие, имеющее следующие повреждения:
- механические;
- вызванные стихией, пожаром, бытовыми факторами;
- вызванные попаданием на поверхность изделий едких веществ и жидкостей.
Срок службы изделия - 5 лет.

ДАТА ВЫПУСКА
ДАТА ПРОДАЖИ

" ____ " ____ 201 г.
" ____ " ____ 201 г.

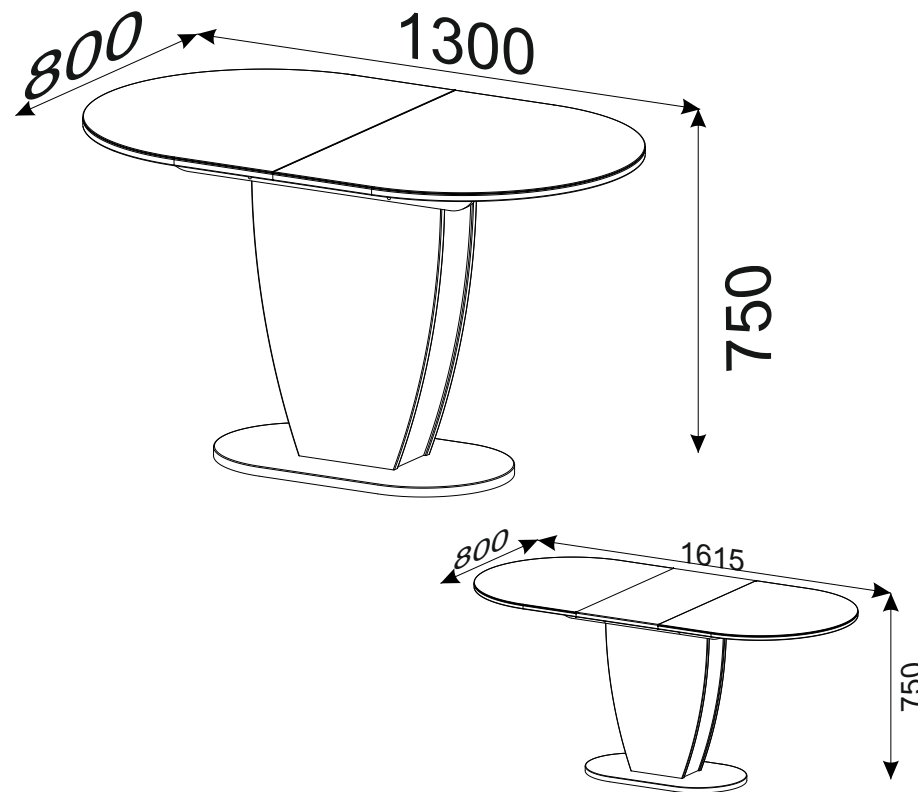
ШТАМП МАГАЗИНА

Версия 2019(1)

Изготовлено по заказу ТД "ТриЯ"



Стол обеденный «Монреаль»



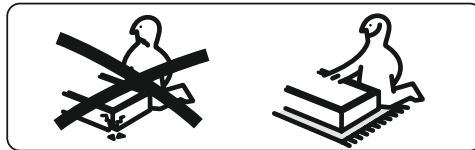
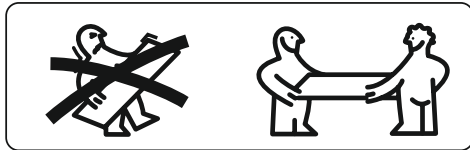
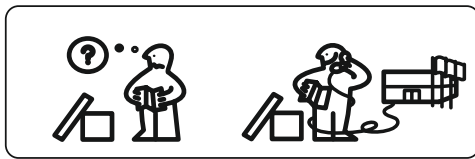
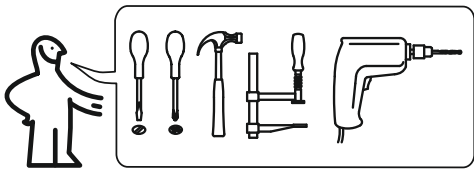
Тип 1

1300x800x750

1615x800x750

ПАСПОРТ И СХЕМА СБОРКИ

Изготовитель: ИП Тарасова А.В. Ростовская обл. город Волгодонск Цимлянское шоссе 456



Уважаемый покупатель!

Сборку рекомендуется производить с помощью специалиста. Предприятие оставляет за собой право вносить некоторые конструктивные изменения, не ухудшающие внешний вид и не влияющие на функциональные свойства изделия.

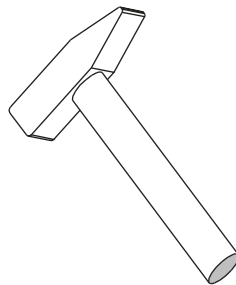
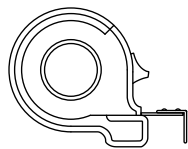
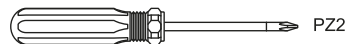
Прежде, чем начать сборку, убедитесь в соответствии выбранного Вами изделия (см. обложку паспорта) с номером изделия, указанным на этикетке, наклеенной на пакете.

Упаковку с этикеткой сохранять до конца сборки!

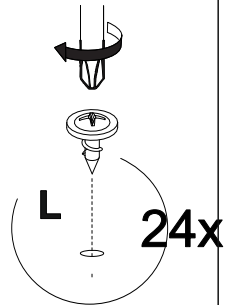
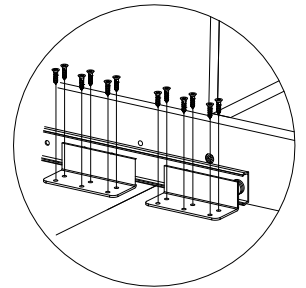
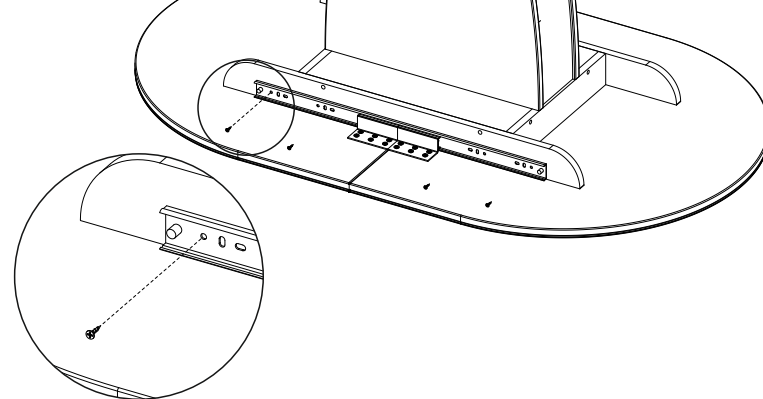
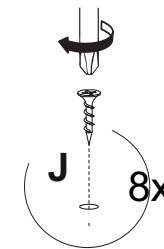
Состав изделия:

Наименование детали	№	Размер	Кол-во	Пакет
Стенка вертикальная	1	632*482	2	1
Распорка	2	260*124	2	1
Основание	3	700*500	1	1
Вставка	4	646*140	2	1
Горизонт	5	450*360	1	1
Царга продольная	6	800*70	2	1
Царга поперечная	7	360*70	2	1
Столешница со стеклом	8	800*650	2	1
Столешница вставка	9	400*315	2	1
Фурнитура		360*70		1

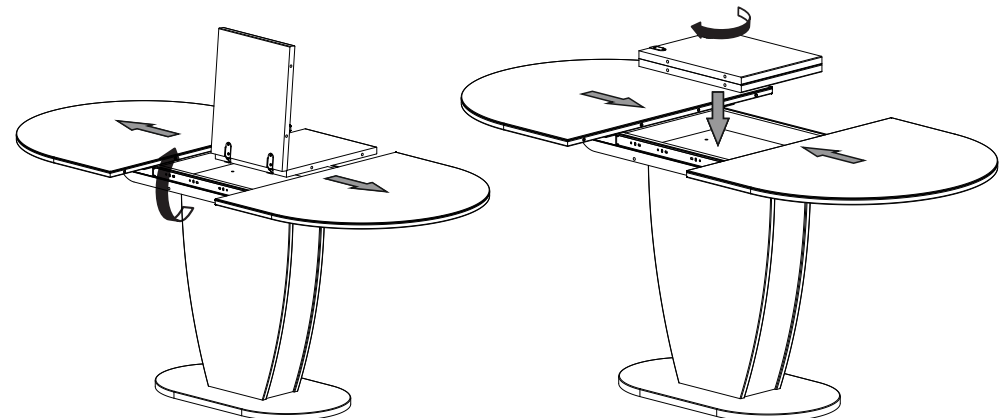
Инструмент требуемый для сборки



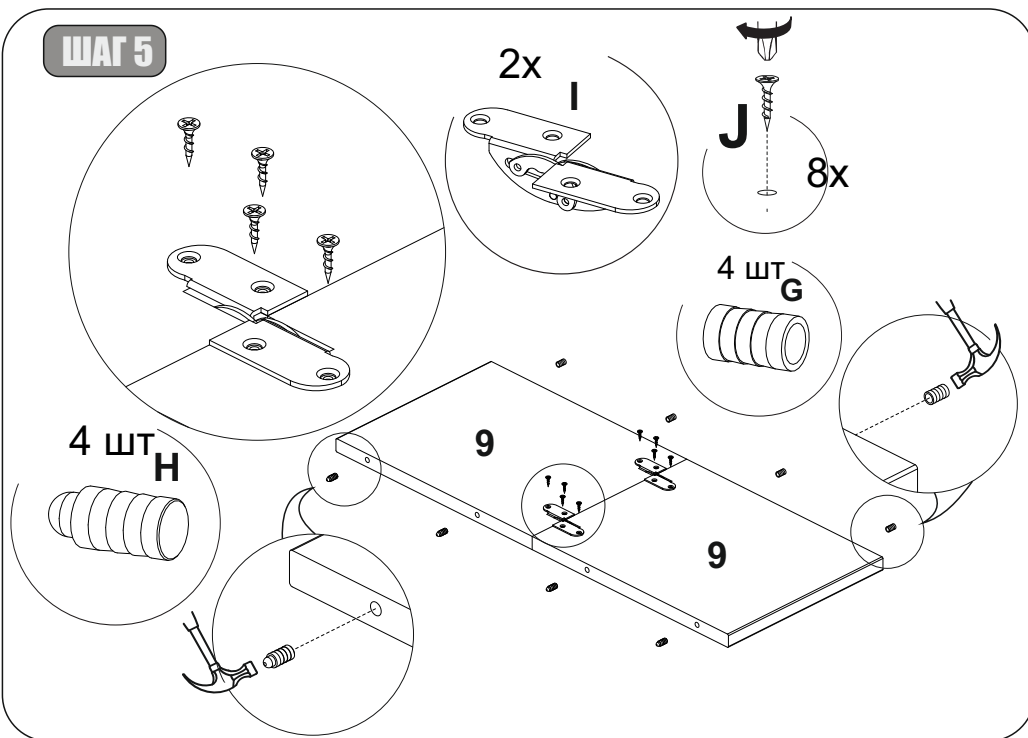
ШАГ 7



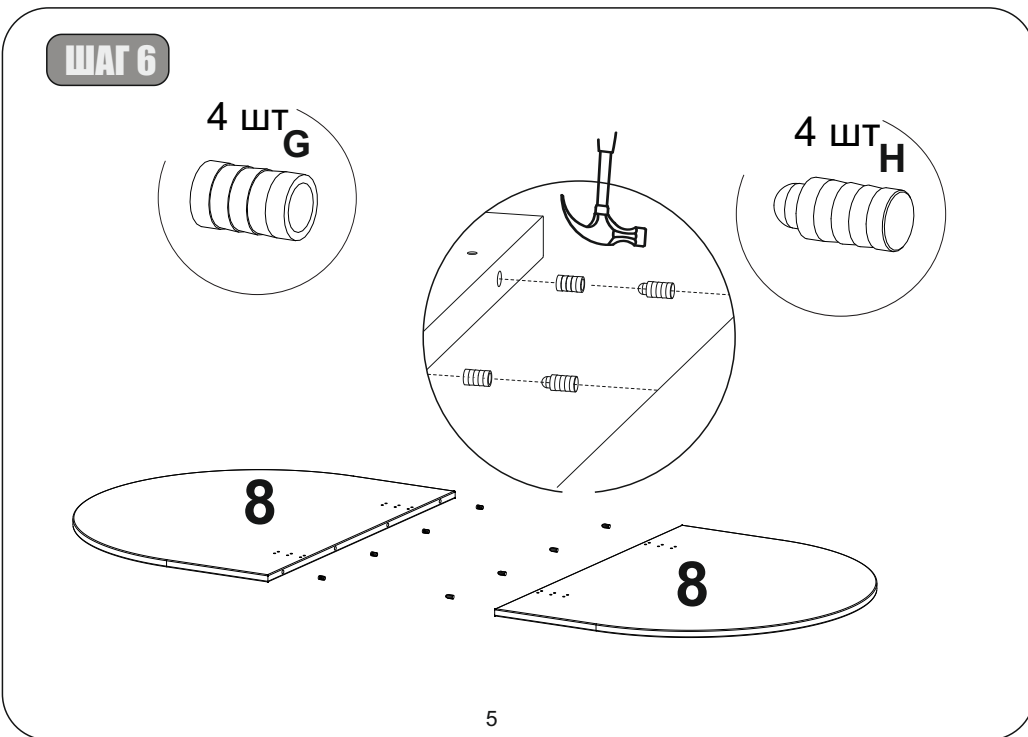
ШАГ 8



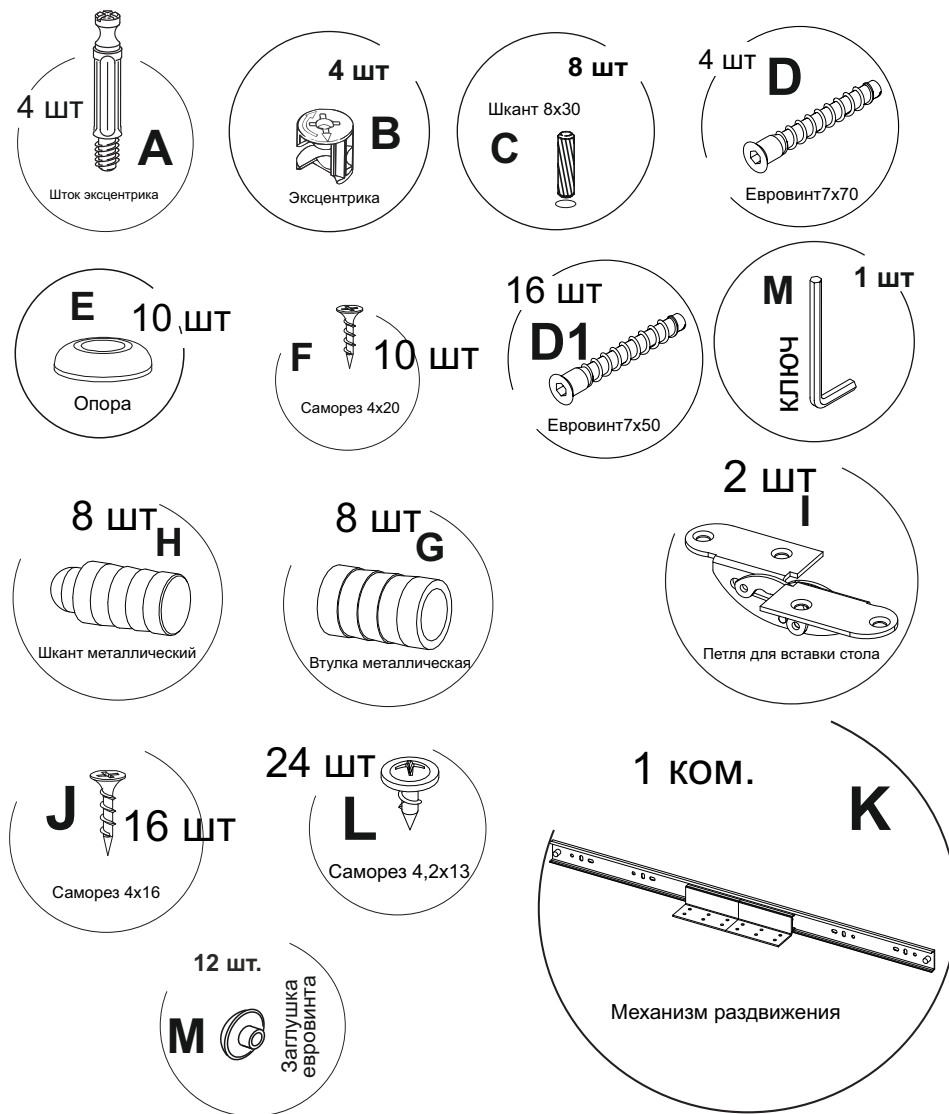
ШАГ 5



ШАГ 6

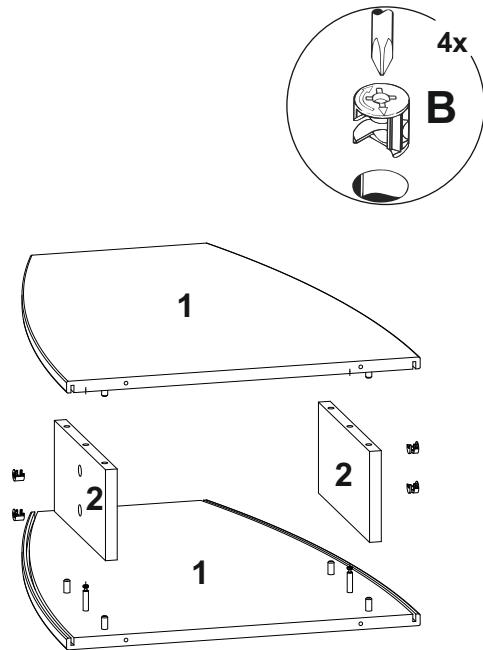
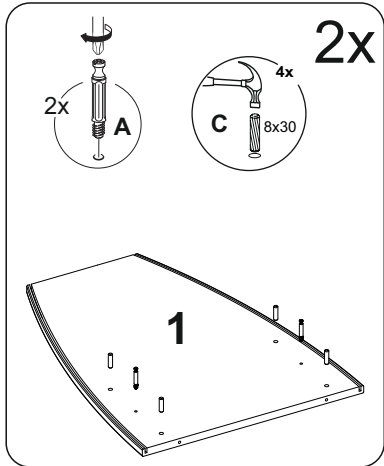


Ведомость комплектации фурнитуры

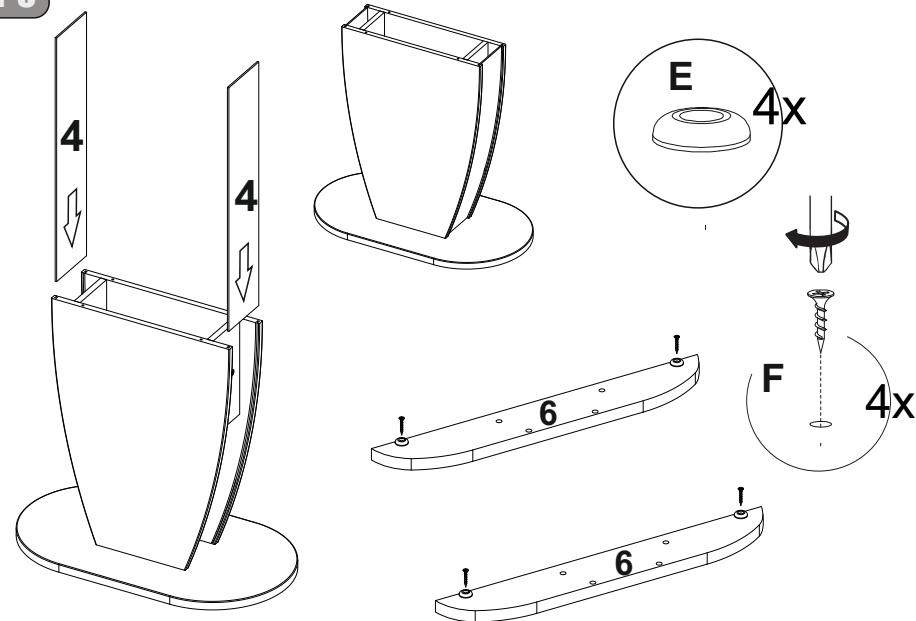


Примечание-Конструкционные материалы для изготовления столов "Монреаль":
 -детали из плиты древесностружечной, облицованной пленками на основе термореактивных полимеров (ламинированная)-ЛДСП по ГОСТ Р 52078-2003;
 -детали из плиты древесноволокнистой средней плотности ПСП по ТУ 5536-026-00273643-98 с лакокрасочным покрытием полиуретановыми ЛКМ или облицованные пленками ПВХ;
Внимание! Перед сборкой изделия при необходимости снимите защитную пленку с деталей.

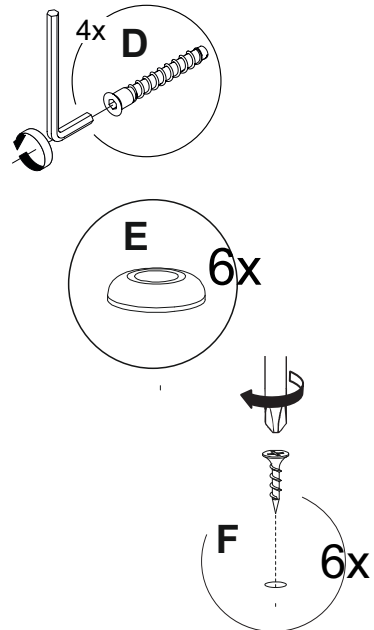
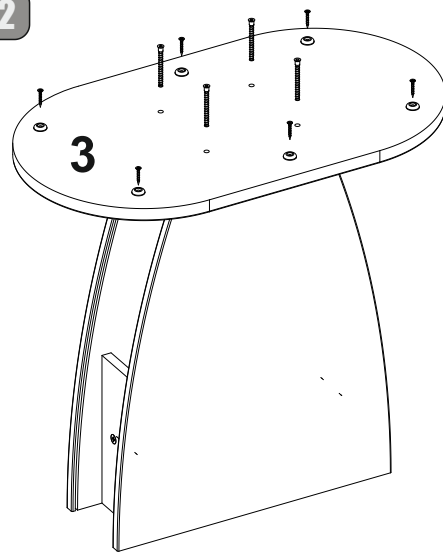
ШАГ 1



ШАГ 3



ШАГ 2



ШАГ 4

