



ООО "ПАНОРАМА"
Россия, Удмуртская Республика
426039, г. Ижевск
ул.В.Шоссе д.302 оф.202/1
Тел. 941-578
E-mail: info@comfortsmebel.ru



ТР ТС 025/2012

Диван мини Мирка Схема сборки



Габаритные размеры (мм): 1930(1430)x770x800

Высота: 800

Ширина в сложенном положении: 1430

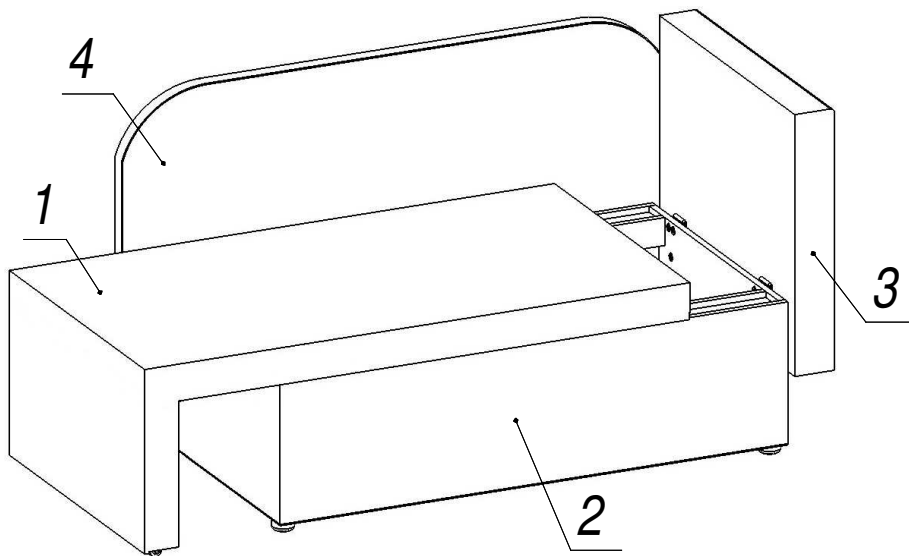
Ширина в разложенном положении: 1930

Глубина: 770

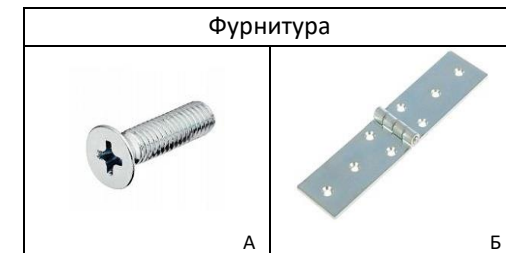
Вес: 54,3 кг

Сборку изделия произвести согласно данной инструкции.
Цвета тканей могут отличаться от приведенных на картинке.

Схема сборки (в левом исполнении)



№ сборки	Состав изделия	Кол-во
1	Сиденье	1
2	Ящик	1
3	Подлокотник откидной	1
4	Спинка	1



Порядок сборки:

1. Снять сиденье 1 с ящика 2. Вытащить подушки из ящика.
2. Выкрутить винты М6х20 крест (А) из подлокотника откидного 3.
3. Закрепить подлокотник откидной 3 на ящик 2 с помощью петель карт 200х45 (Б) и снятых с подлокотника винтов М6х20 крест (А). В случае необходимости трансформировать изделие в правое исполнение, снимите подлокотник откидной с петлями картами 200х45 (Б), винтами М6х20 (А) крепления к ящику и установите на правой стороне ящика 2.
4. Закрепить спинку 4 на ящике 2 с помощью соединителей.
5. Установите сиденье 1 на ящик 2.

Схема установки подлокотника откидного на ящик

