

### Уважаемый покупатель!

Благодарим за выбор мебели марки «RINNER». В целях сохранности наша мебель поставляется в разобранном виде. Напоминаем, что в стоимость изделия услуга сборки не включена. Если Вы предпочли собрать мебель самостоятельно, надеемся, что процесс сборки доставит Вам удовольствие и не займет много времени.

При покупке мебели настоятельно рекомендуем убедиться в наличии всех деталей, сверяясь с комплектовочной ведомостью (стр. 2,3), т.к. после сборки изделия претензии по количеству и качеству сборочных единиц не принимаются.

Во избежание недоразумений, просим внимательно следовать алгоритму сборки изделия.

### **Рекомендации по сборке**

Перед началом сборки и дальнейшей эксплуатации внимательно ознакомьтесь с настоящим руководством и следуйте его рекомендациям.

Для Вашего удобства рекомендуем собирать мебель вдвоем, на ровной поверхности, соблюдая последовательность согласно представленной схеме.

### **Технические данные**

Габаритные размеры:

Высота (мм): 364

Вес (кг): 11

Глубина (мм): 383

Ширина (мм): 451

### **Правила пользования и эксплуатации изделия**

Уважаемый покупатель, срок эксплуатации мебели напрямую зависит от Вашего бережного отношения к ней.

- Не допускайте попадания воды на изделие во избежание разбухания поверхностей. В случае контакта с водой, насухо протрите поверхность мягкой тканью.

Наименование	Индекс позиции
Тумба прикроватная «Тиффани» М24	03-02-06

Не ударяйте поверхности острыми, тяжелыми или твердыми предметами.  
Не ставьте на поверхность раскаленные предметы.  
Не используйте абразивные порошки, жесткие ткани, щетки, жесткие порошки. Для ухода за поверхностью используйте специальные средства, предназначенные для мебели.

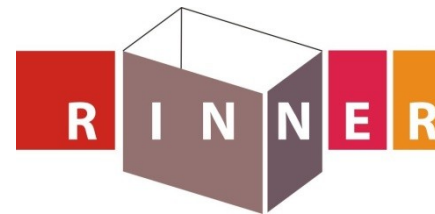
- Температура нагрева элементов мебели не должна превышать +40°C.
- Не допускается попадание на поверхность веществ, таких как растворители, бензин, обезжиривающие средства и т. п.
- Периодически, в случае ослабления резьбовых соединений, необходима их подтяжка.
- Если у Вас возникнет желание самостоятельно модифицировать изделие, помните, что в этом случае наша гарантия на товар распространяться не будет.
- Несоблюдение каких-либо из вышеуказанных условий, повлекшее возникновение недостатков мебели, является основанием утраты права на гарантийное обслуживание.

### **Гарантийные обязательства**

Изготовитель гарантирует соответствие изделия требованиям нормативных документов ГОСТ и соответствию мебели и материалов для ее изготовления Сертификату соответствия. В случае приобретения уцененной мебели претензии по качеству и внешнему виду не принимаются.

Срок службы изделия – 7 лет; срок гарантии – 12 месяцев.

Комплектовщик-



## **ПАСПОРТ** **Тумба прикроватная «Тиффани» М24 «Тумба прикроватная»** **ТО-13067023-2015**



Произведено:

Россия  
ООО «РИННЭР»  
Удмуртская республика  
г. Ижевск ул. Пойма 91/5  
e-mail: [mebel@rinner.ru](mailto:mebel@rinner.ru)  
[www.rinner.ru](http://www.rinner.ru)  
т/ф (3412) 998-222

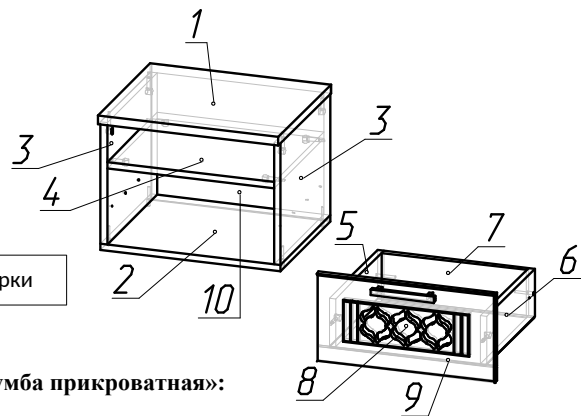


Рис.1 Схема сборки

**Порядок сборки «Тумба прикроватная»:**

Изделие собирается в горизонтальном положении.

1. Установить болты эксцентриков (Б) на детали №3;
2. К деталям №3 с внутренней стороны прикрепить направляющие (А) согласно разметке саморезами (Е);
3. Соединить деталь №4 с деталями №3 эксцентриками(Б);
4. Деталь №2 присоединить к деталям №3 евровинтами (Г);
5. Установить болты эксцентриков (Б) на детали №3;
6. Соединить деталь №1 с деталями №3 эксцентриками (Б);
7. К деталям №5,6 с внешней стороны прикрепить направляющие (А) согласно разметке саморезами (Е);
8. Деталь №7 присоединить к деталям №5,6 евровинтами (Г) кромкой вверх;
9. Установить болты эксцентриков (Б) на деталь №8;
10. Соединить деталь №8 с деталями №5,6 эксцентриками (Б);
11. Прикрепить деталь №9 к корпусу ящика саморезами (Е);
12. На деталь №8 установить ручку (В)(саморезы в комплекте);
13. К корпусу тумбы присоединить деталь №10 саморезами (Е);
14. Установить ящик в корпус тумбы;
15. На деталь №2 установить опоры (Д) саморезами(Е) по месту;
16. Установить заглушки (З) на видимые эксцентрики (Б)

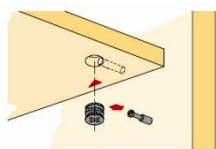


Рис.2 Схема установки эксцентриковой стяжки



Рис.3 Схема установки шариковых направляющих

СПЕЦИФИКАЦИЯ ДЕТАЛЕЙ			
№ дет.	Наименование	Размер	Кол-во
1	Крыша	451x380x22	1
2	Дно	450x362x16	1
3	Боковина	362x306x16	2
4	Полка жесткая	418x362x16	1
5	Боковина ящика левая	120x350x16	1
6	Боковина ящика правая	120x350x16	1
7	Задняя панель ящика	120x362x16	1
8	Фасад МДФ	446x221x16	1
9	Дно ящика	390x352x3,2	1
10	Задняя стенка	446x340x3,2	1

СПЕЦИФИКАЦИЯ ФУРНИТУРЫ		
Обоз.	Наименование	Кол.
А	Шариковые направляющие L-350x35 мм	1 компл.
Б	Стяжка эксцентриковая 15x13	10 компл.
В	Ручка со стразами GRATIS 3957 (128 мм )	1 шт.
Г	Евровинт 7x50	6 шт.
Д	Опора регулируемая (88x54x20) №1 металл	4 шт.
Е	Саморез 3,5x16	40 шт.
Ж	Ключ шестигранный S 4 мм	1 шт.
З	Заглушка эксцентриковой стяжки Белый	4 шт.

<b>А</b>	<b>Б</b>	<b>В</b>	<b>Г</b>	<b>Д</b>
			<p>Необходимый инструмент для сборки:</p> <p>*Рулетка</p> <p>*Отвертка крестовая</p>	
<b>Е</b>	<b>Ж</b>	<b>З</b>		

Мы благодарим Вас за выбор нашей мебели!

Отзывы, пожелания, предложения, вопросы по качеству мебели и обслуживания можно отправить на эл. почту: [mebel@rinner.ru](mailto:mebel@rinner.ru)

Мы рады ответить на Ваши звонки с ПН по ПТ с 8-00 до 17-00 по тел.: т/ф (3412) 998-222

[www.rinner.ru](http://www.rinner.ru)