

## **Уважаемый покупатель!**

Благодарим за выбор мебели марки «RINNER». В целях сохранности наша мебель поставляется в разобранном виде. Напоминаем, что в стоимость изделия услуга сборки не включена. Если Вы предпочли собрать мебель самостоятельно, надеемся, что процесс сборки доставит Вам удовольствие и не займет много времени.

При покупке мебели настоятельно рекомендуем убедиться в наличии всех деталей, сверяясь с комплектовочной ведомостью (стр. 2,3), т.к. после сборки изделия претензии по количеству и качеству сборочных единиц не принимаются.

Во избежание недоразумений, просим внимательно следовать алгоритму сборки изделия.

## **Рекомендации по сборке**

Перед началом сборки и дальнейшей эксплуатации внимательно ознакомьтесь с настоящим руководством и следуйте его рекомендациям.

Для Вашего удобства рекомендуем собирать мебель вдвоем, на ровной поверхности, соблюдая последовательность согласно представленной схеме.

## **Технические данные**

Габаритные размеры:

Высота (мм): 856

Вес (кг): 49

Глубина (мм): 515

Ширина (мм): 830

## **Правила пользования и эксплуатации изделия**

Уважаемый покупатель, срок эксплуатации мебели напрямую зависит от Вашего бережного отношения к ней.

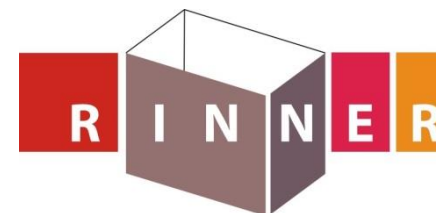
- Не допускайте попадания воды на изделие во избежание разбухания поверхностей. В случае контакта с водой, насухо протрите поверхность мягкой тканью.
- Не ударяйте поверхности острыми, тяжелыми или твердыми предметами.
- Не ставьте на поверхность раскаленные предметы.
- При чистке, во избежание повреждения поверхностей, не используйте щетки, жесткие ткани, зернистые порошки. Для ухода за мебелью используйте специальные средства, предназначенные для мебели.
- Температура нагрева элементов мебели не должна превышать +40°C.
- Не допускается попадание на поверхность веществ, таких как растворители, бензин, обезжиривающие средства и т. п.
- Периодически, в случае ослабления резьбовых соединений, необходима их подтяжка.
- Если у Вас возникнет желание самостоятельно модифицировать изделие, помните, что в этом случае наша гарантия на товар распространяться не будет.
- Несоблюдение каких-либо из вышеуказанных условий, повлекшее возникновение недостатков мебели, является основанием утраты права на гарантийное обслуживание.

## **Гарантийные обязательства**

Изготовитель гарантирует соответствие изделия требованиям нормативных документов ГОСТ и соответствии мебели и материалов для ее изготовления Сертификату соответствия. В случае приобретения уцененной мебели претензии по качеству и внешнему виду не принимаются.

Срок службы изделия – 7 лет; срок гарантии – 12 месяцев.

Комплектовщик-



## **ПАСПОРТ Комод «Walker» М6 «Комод» ТО-13067023-2015**

Наименование	Индекс позиции
Комод «Walker» М6 «Комод»	04-01-13 Цвет:



Произведено:

Россия  
ООО «РИННЭР»  
Удмуртская республика  
г. Ижевск ул. Пойма 91/5  
e-mail: [mebel@rinner.ru](mailto:mebel@rinner.ru)  
[www.rinner.ru](http://www.rinner.ru)  
т/ф (3412) 517-223; 517-222

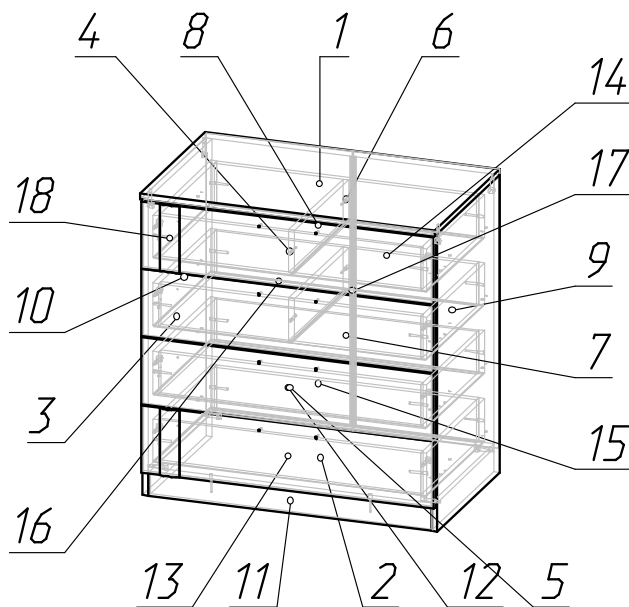


Рис.1 Схема сборки

7. Детали ящиков 4, 6 и 9, 10 скрепить между собой евроинтами (Г) кромкой вверх;
8. Детали ящиков 5, 7 и 9, 10 скрепить между собой евроинтами (Г) кромкой вверх, затем прикрепить деталь 8 к деталям 5, 7 евроинтами (Г);
9. На фасады 12, 13 установить соединительные болты эксцентриков (Б);
10. Прикрепить фасады 15, 16 к каркасам ящиков эксцентриками (Б);
11. К верхним каркасам ящиков прикрепить дно ящика 1(14) саморезами (В), используя шайбу (З). К нижним каркасам ящиков прикрепить дно ящика 2 (15) саморезами (В);
12. Ответные направляющие (А) (см. рис.2) прикрепить к боковинам ящиков 9, 10 согласно разметке;
13. Прикрепить ручки (Е) к фасадам 12, 13 (саморезы в комплекте);
14. Вставить ящики (см. рис. 2).

СПЕЦИФИКАЦИЯ ДЕТАЛЕЙ			
№ дет.	Наименование	Размер	Кол-во
1	Крыша	830x508x16	1
2	Дно	796x490x16	1
3	Боковина левая	840x490x16	2
4	Фальш-панель ящика 1	739x120x16	2
5	Фальш-панель ящика 2	739x120x16	2
6	Задняя панель ящика 1	739x120x16	2
7	Задняя панель ящика 2	739x120x16	2
8	Средняя стойка ящика	418x120x16	2
9	Боковина ящика правая	450x120x16	4
10	Боковина ящика левая	450x120x16	4
11	Цоколь	64x796x16	1
12	Фасад 1	826x190x16	2
13	Фасад 2	190x826x16	2
14	Дно ящика 1	446x382x3,2	4
15	Дно ящика 2	767x446x3,2	2
16	Задняя стенка ДВП	788x411x3,2	2
17	Планка стыковочная (Белый)	756 мм	1

## Порядок сборки

### «Комод»:

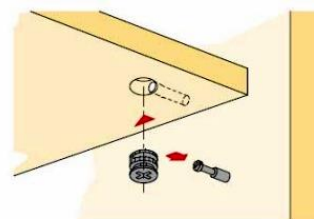
1. Установить подпятники (Д) к деталям 3, 3;
2. К деталям 3, 3 прикрепить соединительные болты эксцентриков (Б) (см. рис. 3);
3. К деталям 3, 3 прикрепить детали 1, 2 на эксцентрики (Б);
4. К деталям 3, 3 прикрепить направляющие (А), предварительно разъединив их (см.рис. 2);
5. Прикрепить к детали 2 деталь 11 евроинтами (Г);
6. Прикрепить заднюю стенку (детали 16) на саморезы (В), используя стыковочную планку 17, контролируя диагональ;

Перед установкой направляющие нужно разъединить. Для этого стопор правой направляющей следует поднять вверх, левой - опустить вниз. Затем соединить их, вставив друг в друга, произойдет щелчок.



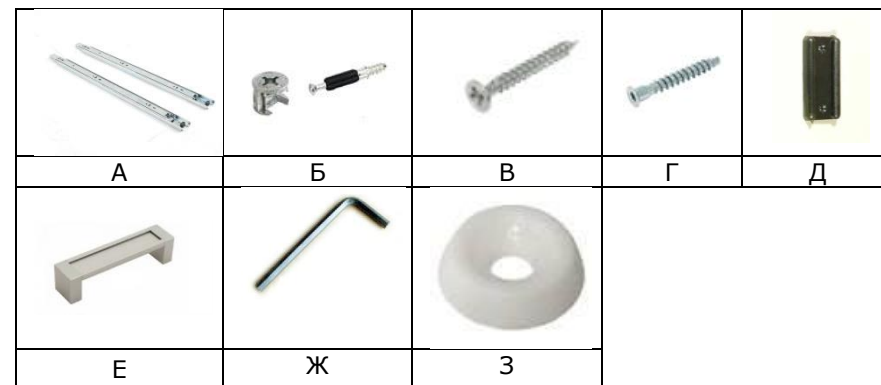
Рис.2 Схема установки шариковых направляющих

Рис.3 Схема установки эксцентрика



### СПЕЦИФИКАЦИЯ ФУРНИТУРЫ

Обоз.	Наименование	Кол.
А	Шариковые направляющие L-450x35 мм	4 компл.
Б	Стяжка эксцентриковая 15x13	16 компл.
В	Саморез 3,5x16	144 шт.
Г	Евроинт 7x50	22 шт.
Д	Подпятник пластмассовый	4 шт.
Е	Ручка С31 (160мм) металл	4 шт.
Ж	Ключ шестигранник S4 мм	1 шт.
З	Шайба пласмасовая	8 шт.



### Необходимый инструмент для сборки:

- \* Рулетка \* Отвертка крестовая \* Отвертка плоская

Мы благодарим Вас за выбор нашей мебели!

Отзывы, пожелания, предложения, вопросы по качеству мебели и обслуживания можно отправить на эл. почту: mebel@rinner.ru.

Мы рады ответить на Ваши звонки с ПН по ПТ с 8-00 до 17-00 по тел.:

8(3412)517-222.

www.rinner.ru