

ГАРАНТИЙНЫЙ ТАЛОН

Заполняется магазином, где приобретено изделие

_____ (Наименование изделия)
Дата выпуска _____
Дата продажи _____
Владелец изделия _____
_____ (Фамилия, Имя, Отчество)
Адрес _____

Установлен дефект _____
Исправил мастер _____
_____ (подпись)

ГАРАНТИИ

24 месяца со дня приобретения по предъявлению гарантийного талона по обнаруженным дефектам. За механические повреждения, потертости, сколы, фабрика ответственности не несет.
Наш адрес: РОССИЯ, 156009, Костромская область, г. Кострома, ул. Юбилейная, д.28, smetanko@vashden.com
Контактный телефон: 8(4942) 42-14-00, 42-23-51

_____ (линия отреза)

ПАСПОРТ

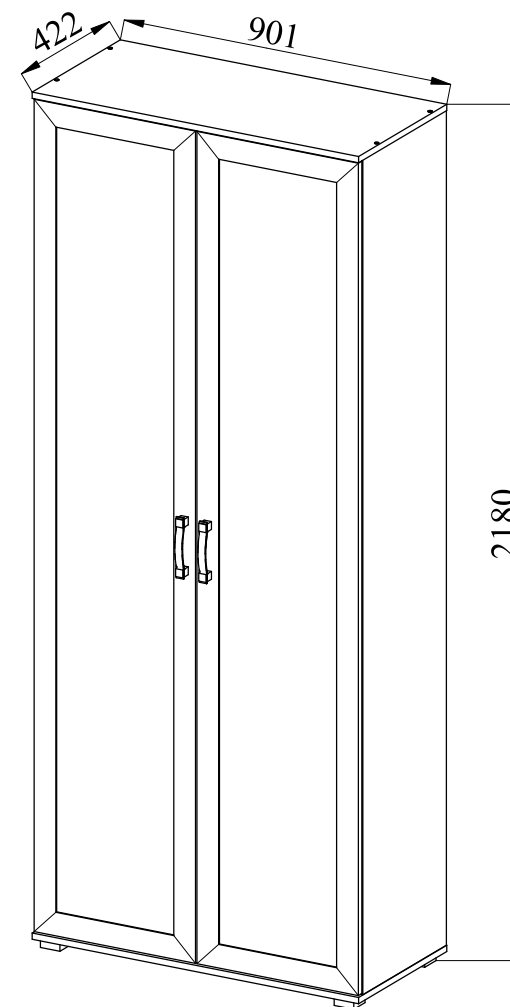
1. Дата выпуска _____
2. Отметка магазина о продаже _____
3. Штамп магазина _____
4. « ____ » _____ 20 ____ г.
Пункты 2,3,4 заполняются в магазине при покупке мебели.
Сертификат _____



Фабрика Мебели "Ваш День"
156009, г. Кострома, ул. Юбилейная, д.28



Модульная серия корпусной мебели "ALPINA" Шкаф для белья ШБ-02



Инструкция по сборке

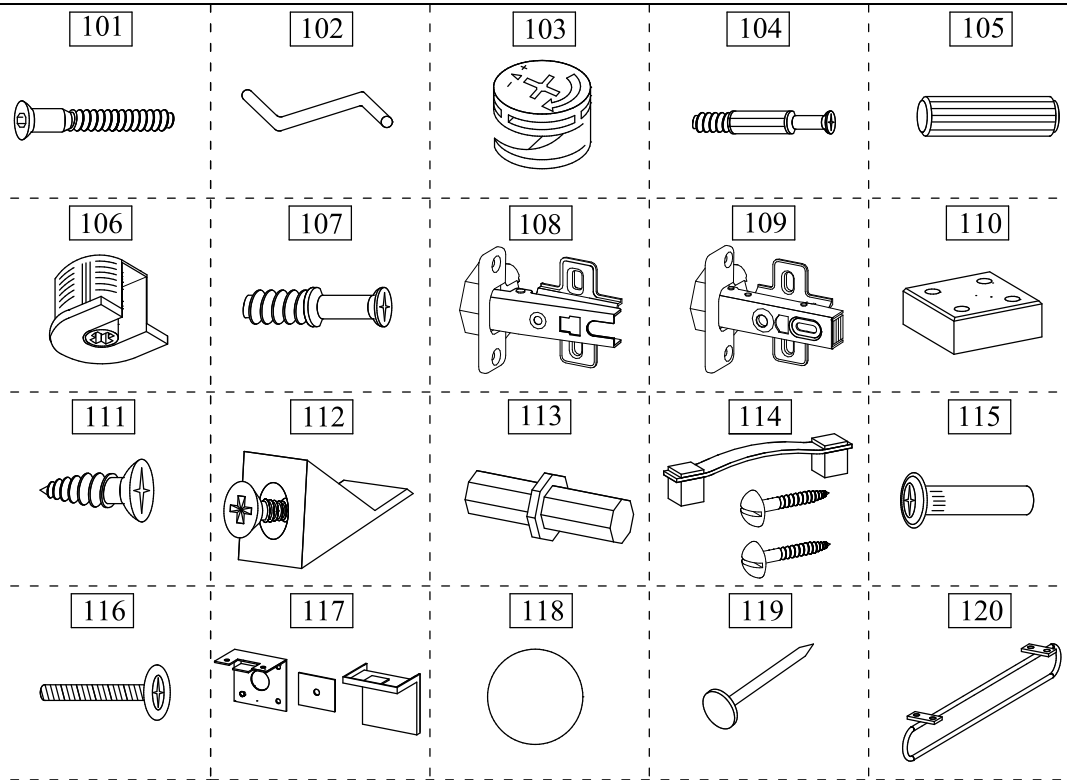


"ALPINA"

Корпусная модульная мебель
Шкаф для белья ШБ-02



Производитель: _____
Фактический адрес: 156009, Российская Федерация,
г. Кострома, ул. Юбилейная, 28
Дата изготовления: _____
Гарантийный срок: 24 мес.
Срок службы: 10 лет
ГОСТ 16371-93



Внимание покупателя: перед сборкой необходимо проверить целостность деталей в упаковке, а так же соответствие количества деталей и фурнитуры в пакетах согласно ведомости.

Комплектовочная ведомость деталей шкафа

№п/п	Наименование детали	Размер	Кол-во	Пакет №
1	Стенка боковая левая	2126x400x16	1	1
2	Стенка боковая правая	2126x400x16	1	
3	Перегородка	1350x379x16	1	
4	Полка	282x370x16	1	
5	Крышка	901x422x16	2	
6	Полка	868x379x16	2	2
7	Стенка жесткости	868x192x16	1	
8	Полка	282x370x16	3	
9	Стенка задняя	880x426x3	5	
10	Соединитель задней стенки	L=865	4	
	Фурнитура	Пакет	1	3

Фасад комплектуется отдельно от шкафа.
Комплектовочная ведомость.

11	Дверь	2120x446x18	2	1x2шт
----	-------	-------------	---	-------

Ведомость фурнитуры

№п/п	Наименование фурнитуры	Кол-во
101	Евровинт 6.4x50	12
102	Ключ z-образный шестигранный	1
103	Эксцентрик 16 размер 15x13	4
104	Дюбель DU 232 размер 30x8	4
105	Шкант 8x30	4
106	Эксцентриковая стяжка VB35 Ø20	8
107	Дюбель DU321 Ø5	8
108	Петля НАКЛАДНАЯ 90, чашка 35мм	4
109	Петля НАКЛАДНАЯ 90, чашка 35мм с ДОВОДЧИКОМ	6
110	Опора N6 54x54x20	4
111	Шуруп потайной 4x16	64
112	Уголок пластмассовый с саморезом	14
113	Полкодержатель металл. Ø5	16
114	Ручка скоба C-44 с винтами	2
115	Стяжка межсекционная Ø5	3
116	Винт к стяжке 4x14	3
117	Уголок крепления шкафа к стене	2
118	Заглушка Ø20, в цвет корпуса	10
119	Гвоздь 2x20	50
120	Штанга выдвигная L=350	1

Правила эксплуатации и ухода за мебелью.

1. Мебель, перевозимая при температуре ниже 0°C, охлаждается и при установке в помещении "запотевает", поэтому ее следует немедленно протереть чистой, сухой, мягкой тканью.
2. Мебель предназначена для эксплуатации в помещениях с температурой воздуха +10+28°C и относительной влажностью 50-70%. Не рекомендуется ставить мебель близко к источникам тепла, а также к сырым и холодным стенам. Ее следует беречь от прямого попадания солнечных лучей.
3. На поверхность деталей не следует ставить горячие и влажные предметы. Нежелательно попадание кислот, щелочей и растворителей (спирт, бензин, ацетон).
4. Поверхности следует оберегать от механических повреждений, ударов и царапин, поскольку восстановить поверхность невозможно.
5. Поверхность мебели следует чистить специальным составом, который можно приобрести в магазине.
6. Зеркала и стекла рекомендуется чистить любыми средствами, предназначенными для этих целей.
7. Для предотвращения повреждения полового покрытия при перемещении мебели следует использовать подстилочный материал (картон, плотная ткань и т.п.)

Порядок предъявления претензии на качество мебели.

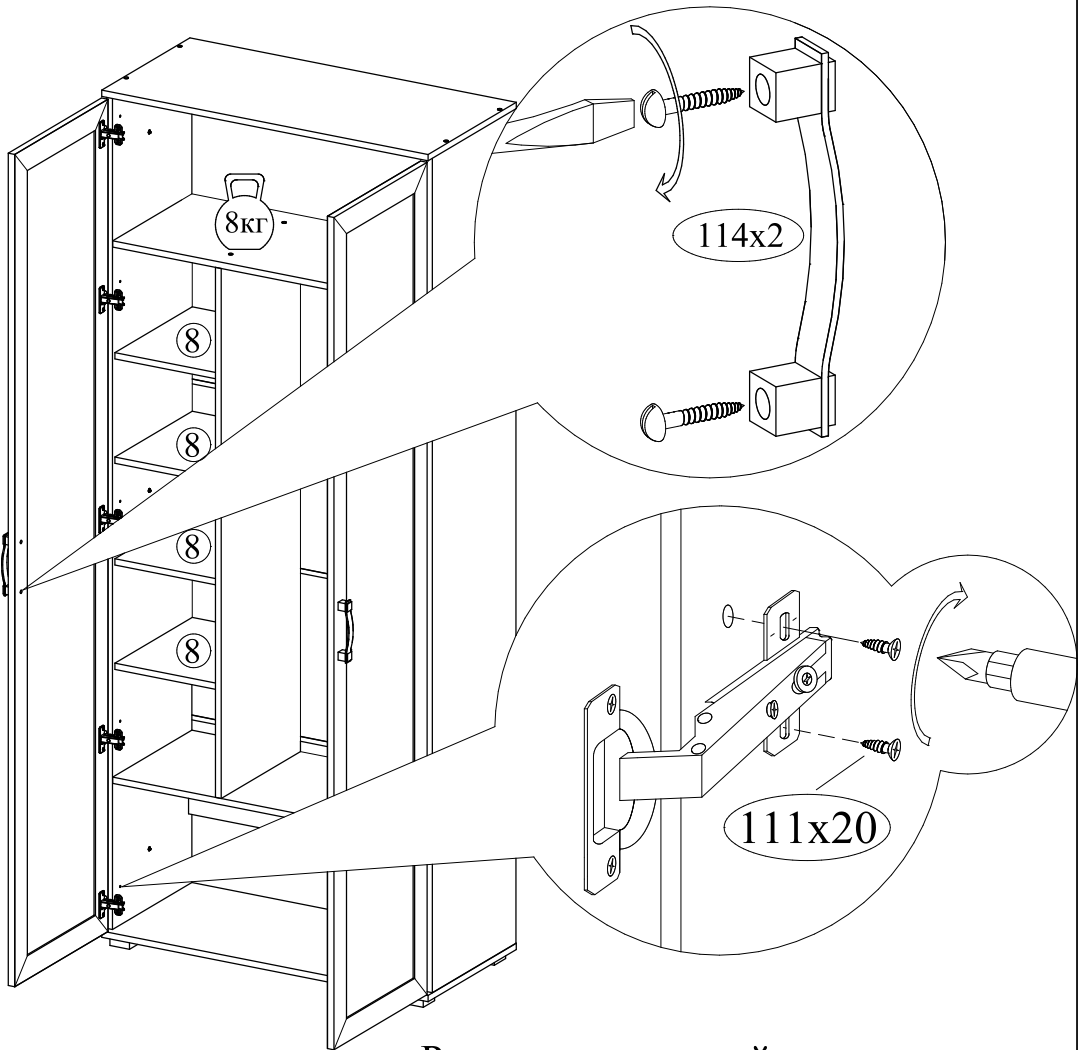
Претензии по некомплектности и производственным дефектам в течение гарантийного срока должны направляться покупателем непосредственно в магазин, где приобретена мебель, с желательным приложением товарного чека и упаковочных ярлыков. По дефектам, появившимся из-за несоблюдения покупателем правил эксплуатации и ухода за мебелью, претензии не принимаются.

К сведению покупателя.

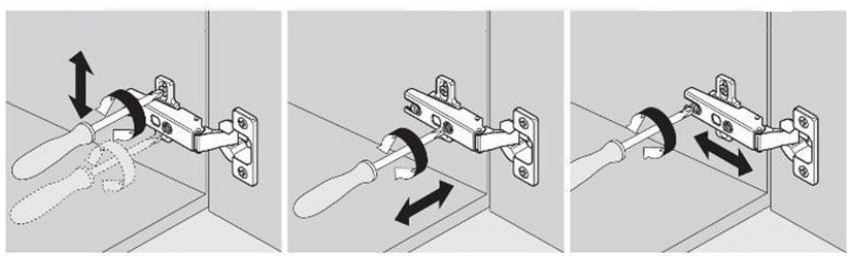
Предприятие оставляет за собой право вносить изменения в конструктивные элементы мебели на основе внедрения передовой технологии, улучшающие качество выпускаемой продукции.

При обнаружении производственных дефектов ссылаетесь на номер набора мебели, номер ОТК, желательно приложить гарантийный талон и упаковочные ярлыки.

13 Прикрутить двери. Прикрутить ручки. Отрегулировать петли.
Положить полки.



Регулировка дверей

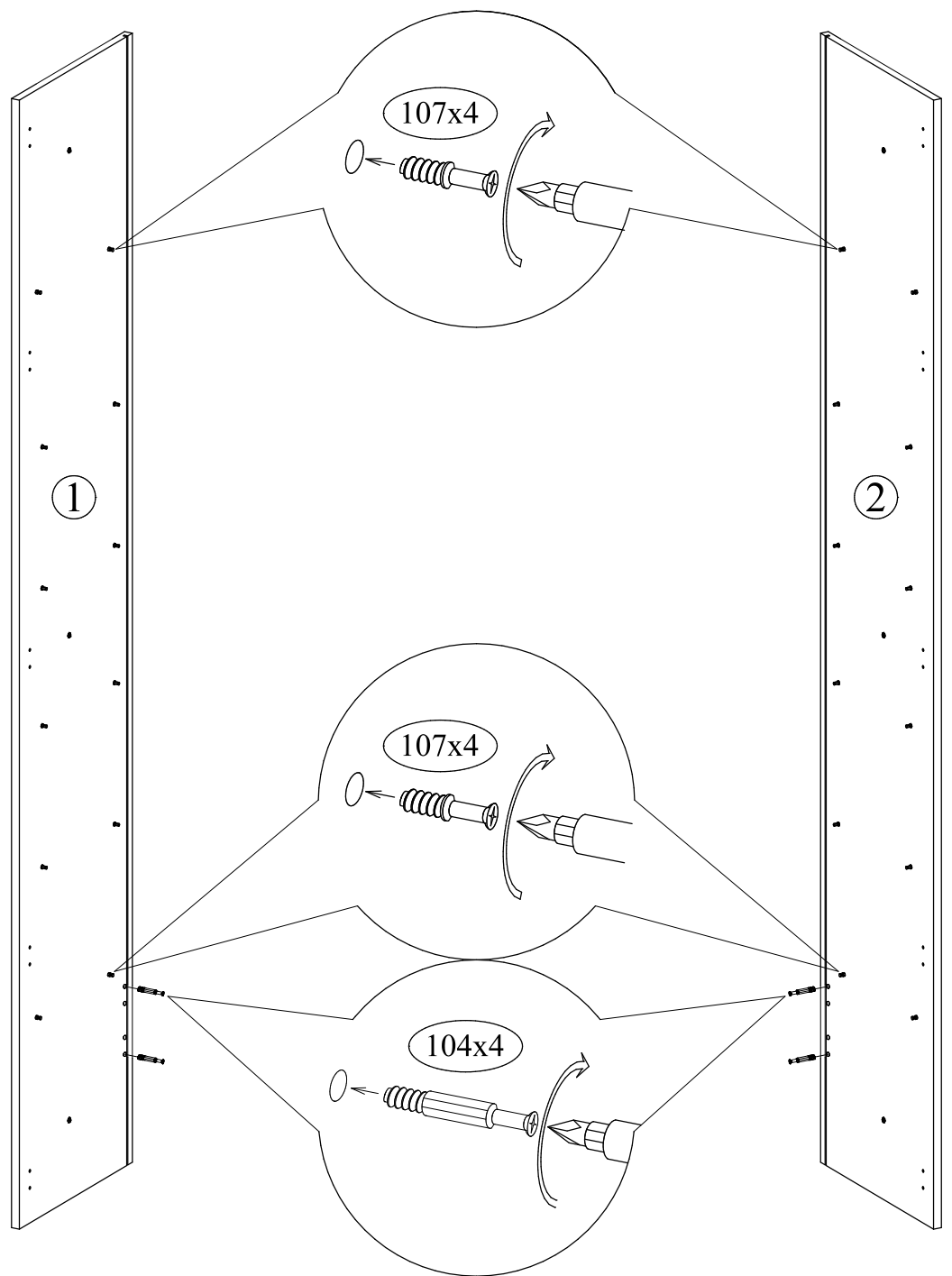


Регулировка по высоте

Регулировка по ширине

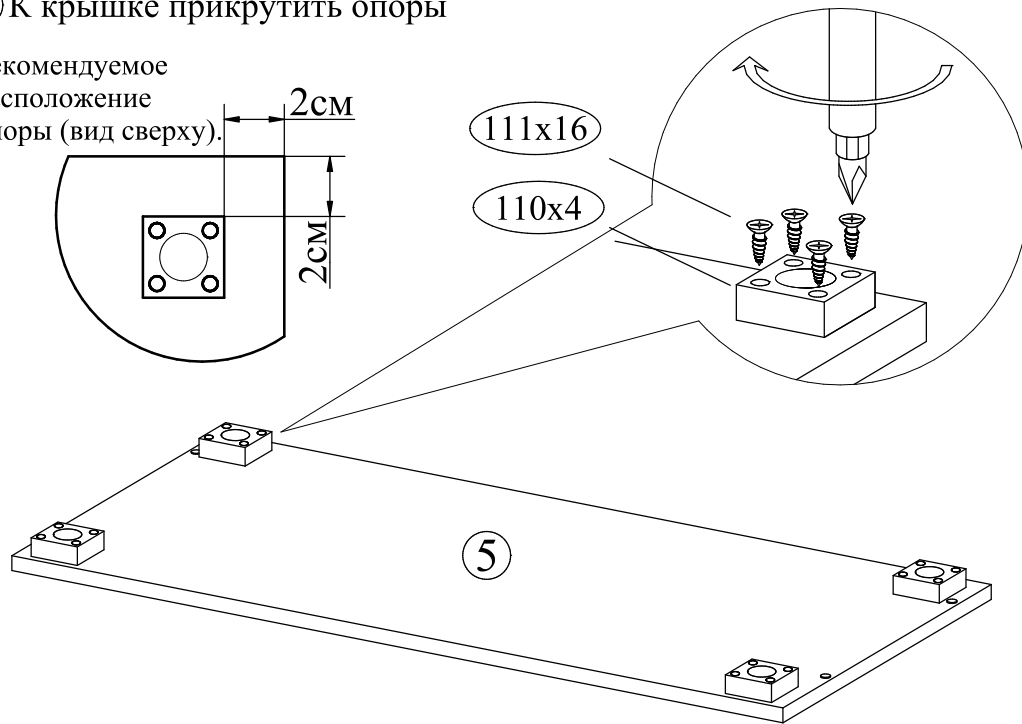
Регулировка по глубине

1 Установить фурнитуру в стенке боковые

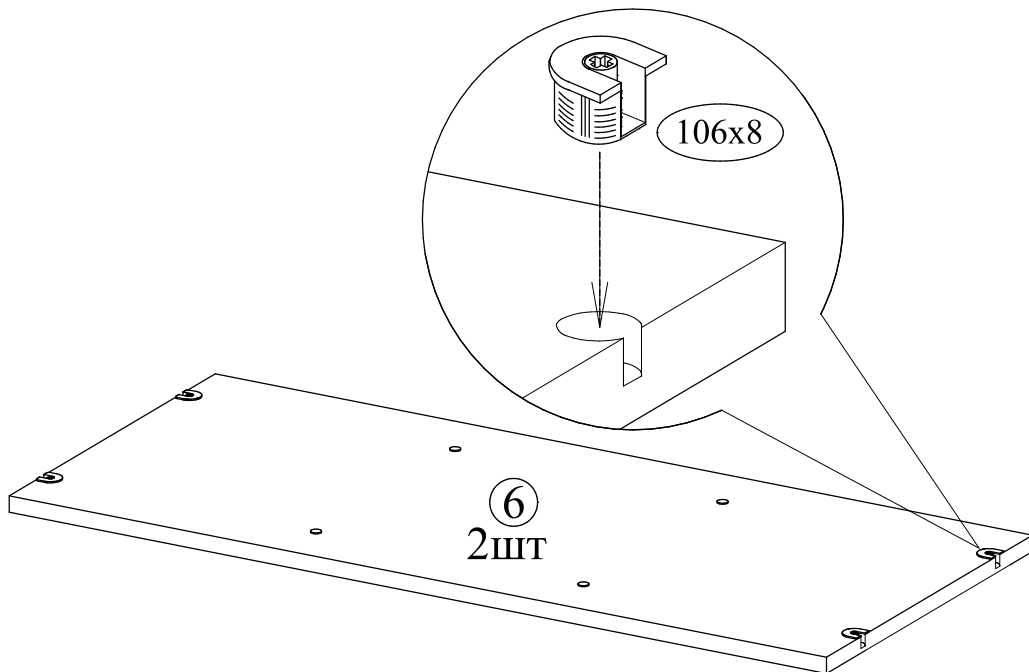


② К крышке прикрутить опоры

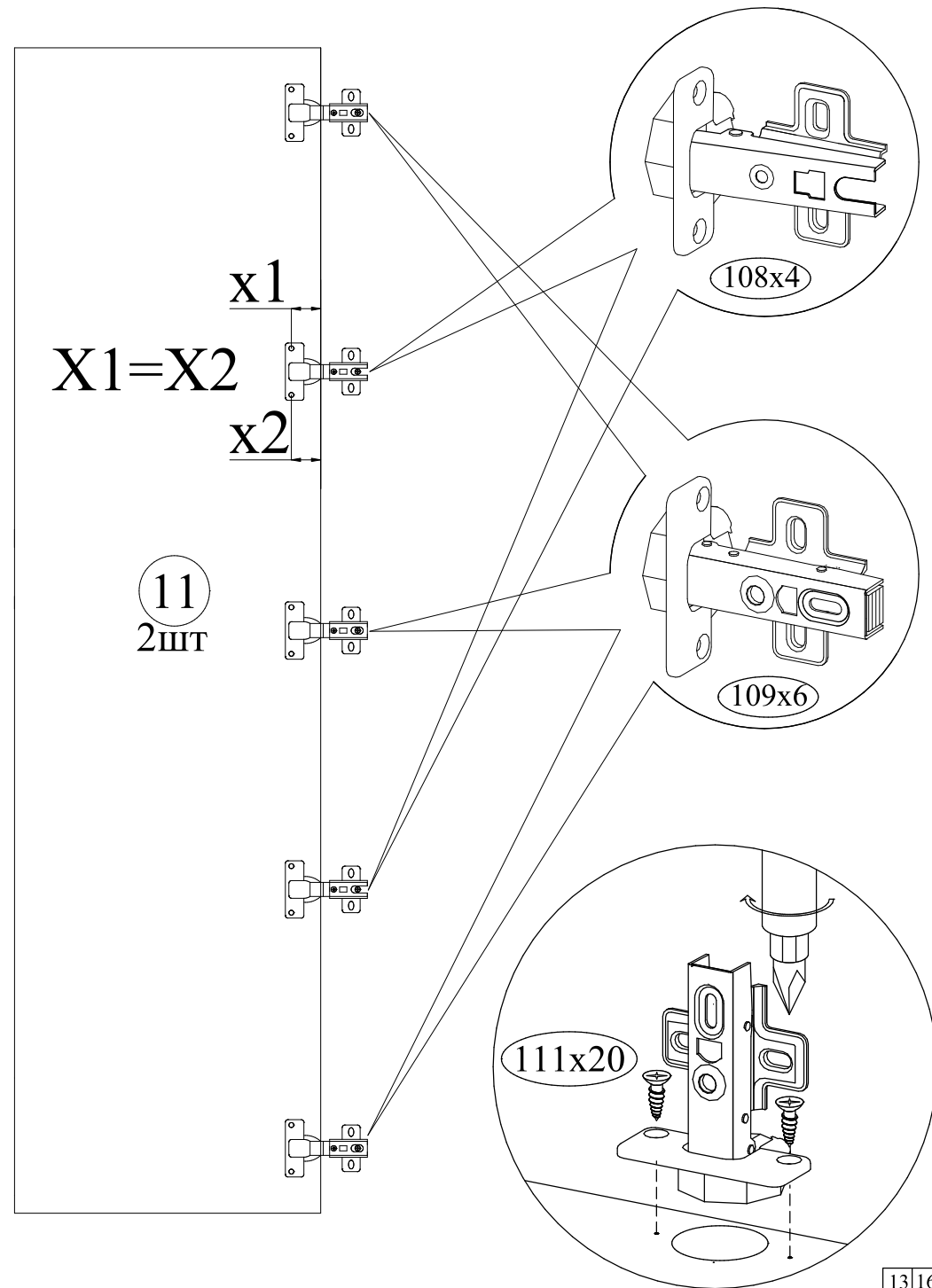
Рекомендуемое
расположение
опоры (вид сверху).



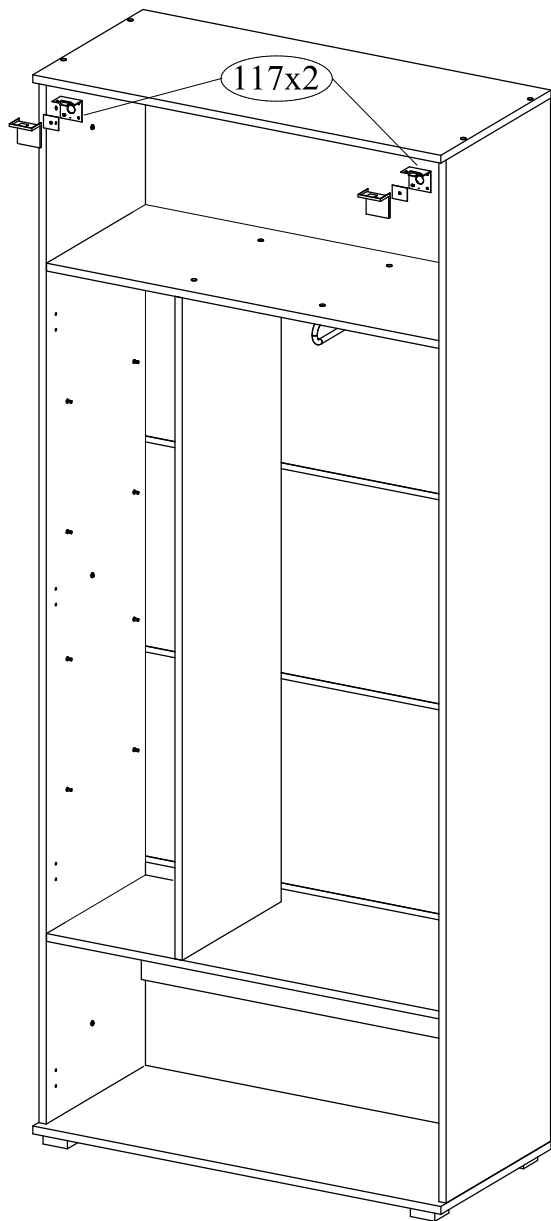
③ В полку вставить эксцентриковые стяжки



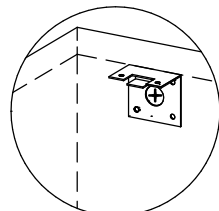
⑫ Прикрутить петли к двери



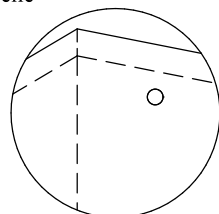
11 Закрепить шкаф к стене



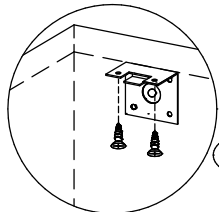
1 приложить уголок к крышке и стенке задней. В стенке задней отметить положение отверстия



2 просверлить отверстие в стенке задней и в стене

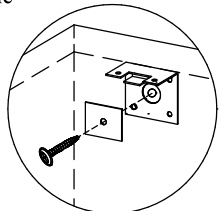


3 прикрутить уголок к крышке шурупами 4x16

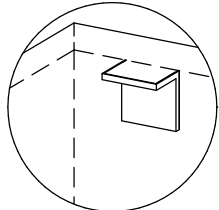


111x4

4 при помощи дюбеля притянуть комод к стене

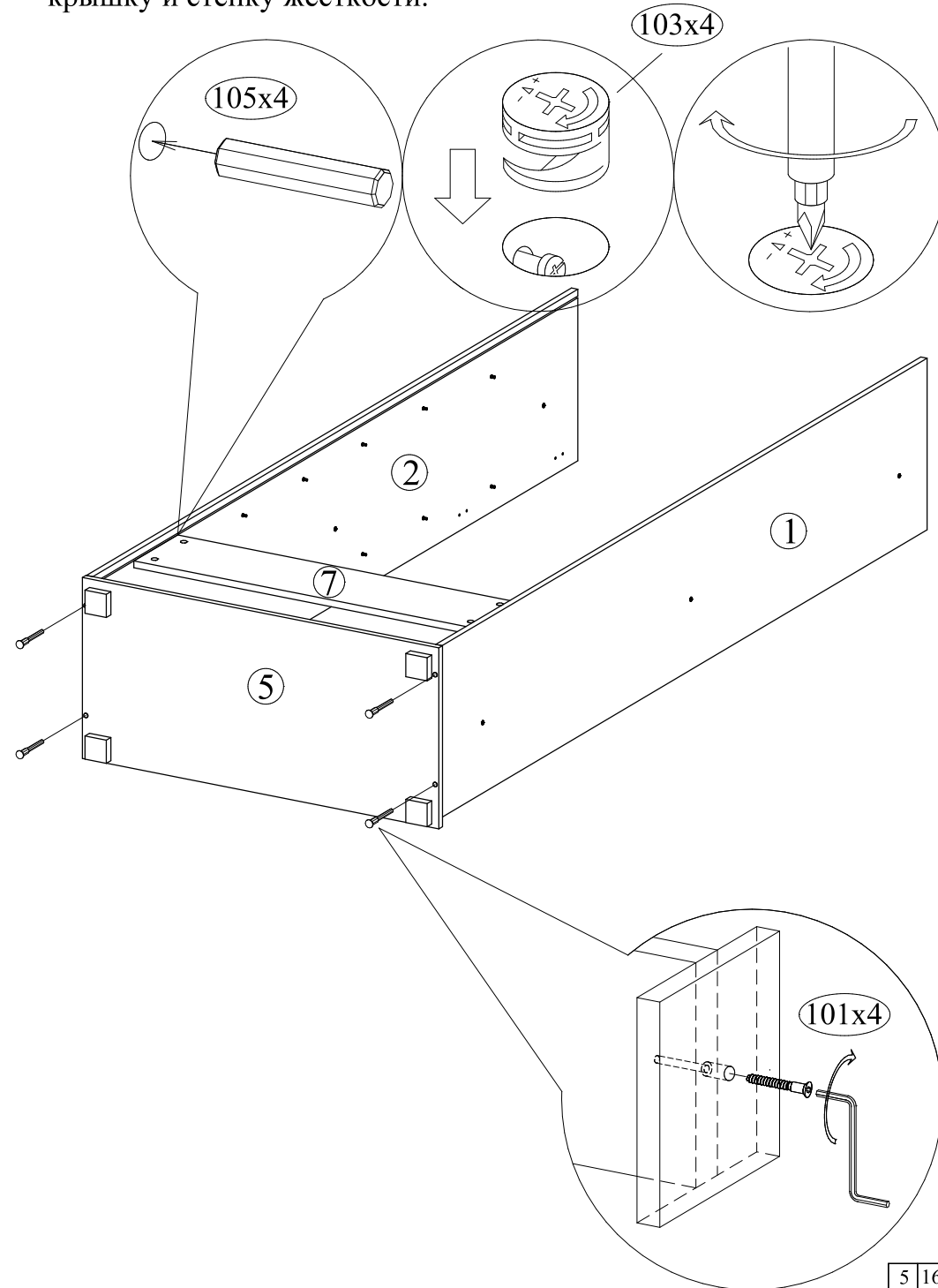


5 установить заглушку

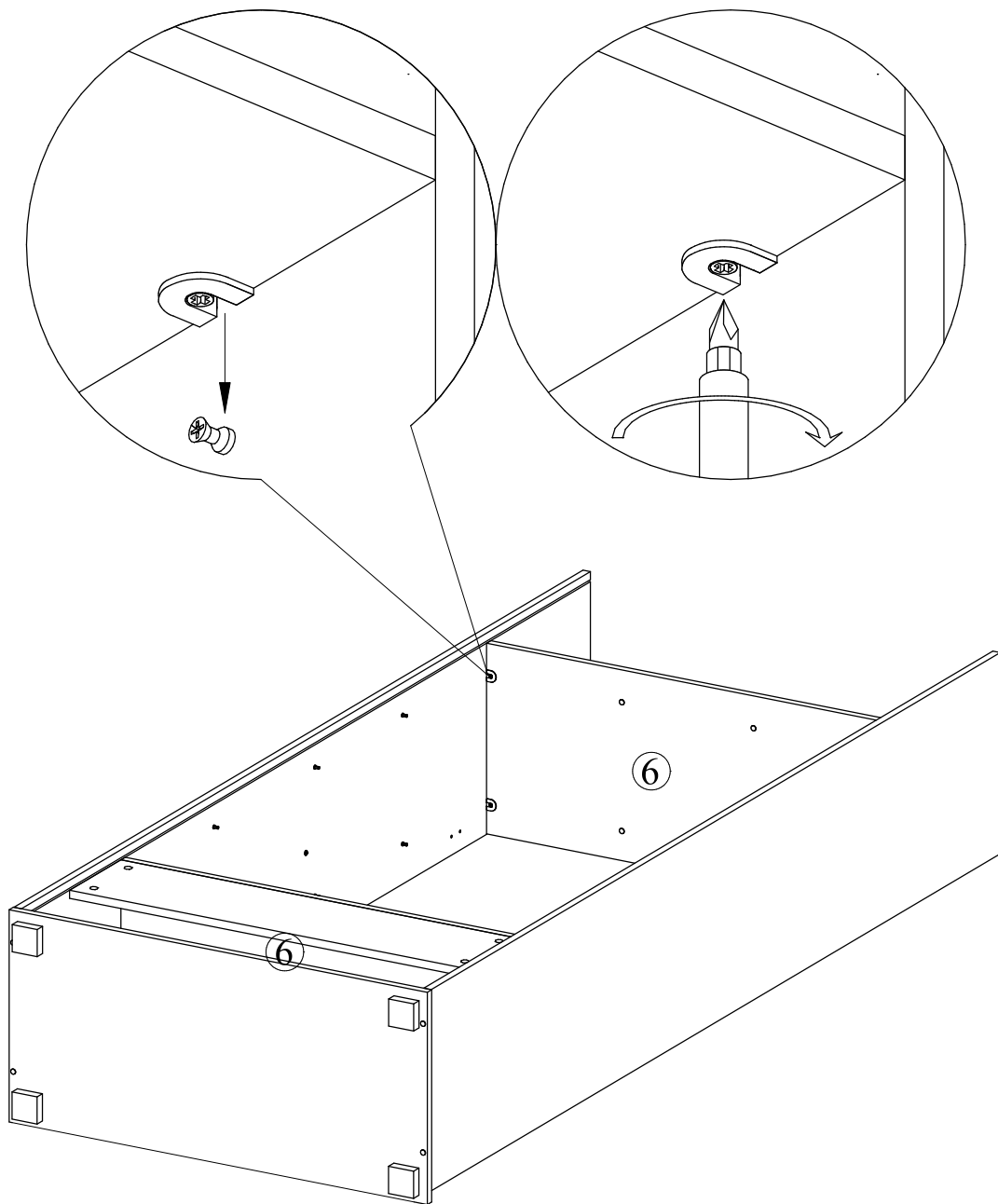


Примечание. Дюбеля (крепеж) для крепления комода к стене в комплект фурнитуры не входят, покупатель самостоятельно приобретает в магазине крепеж специально предназначенный для его типа стены. Необходима консультация продавца.

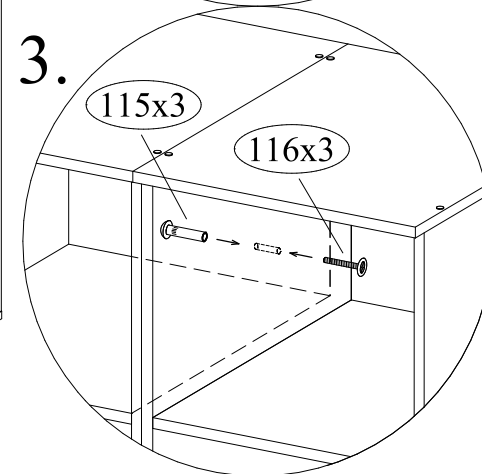
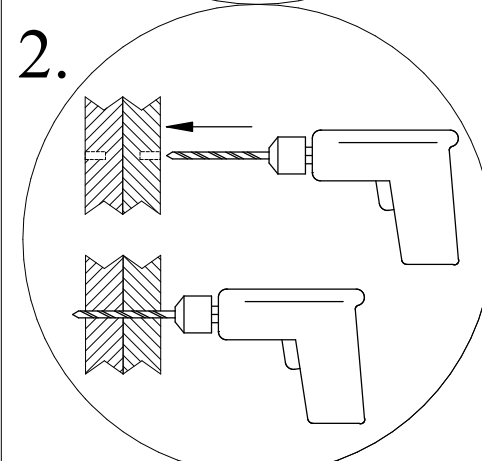
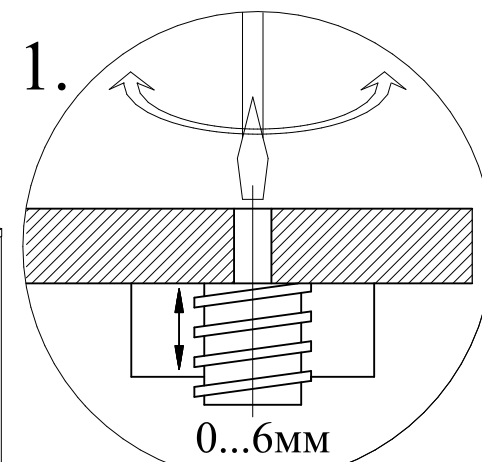
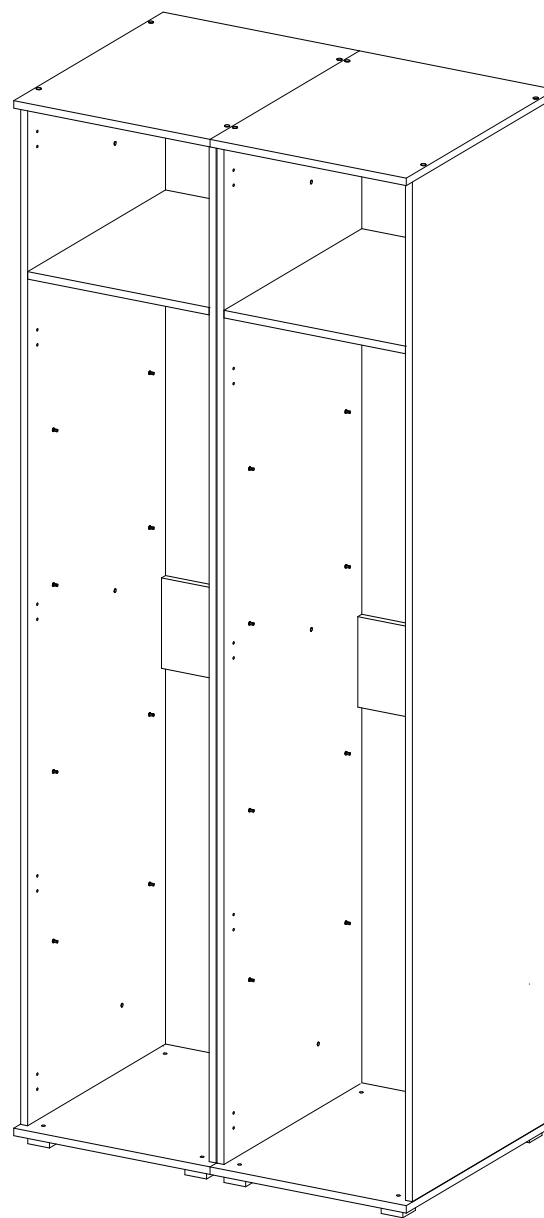
4 В стенку жесткости вставить шканты. Соединить стенки боковые, крышку и стенку жесткости.



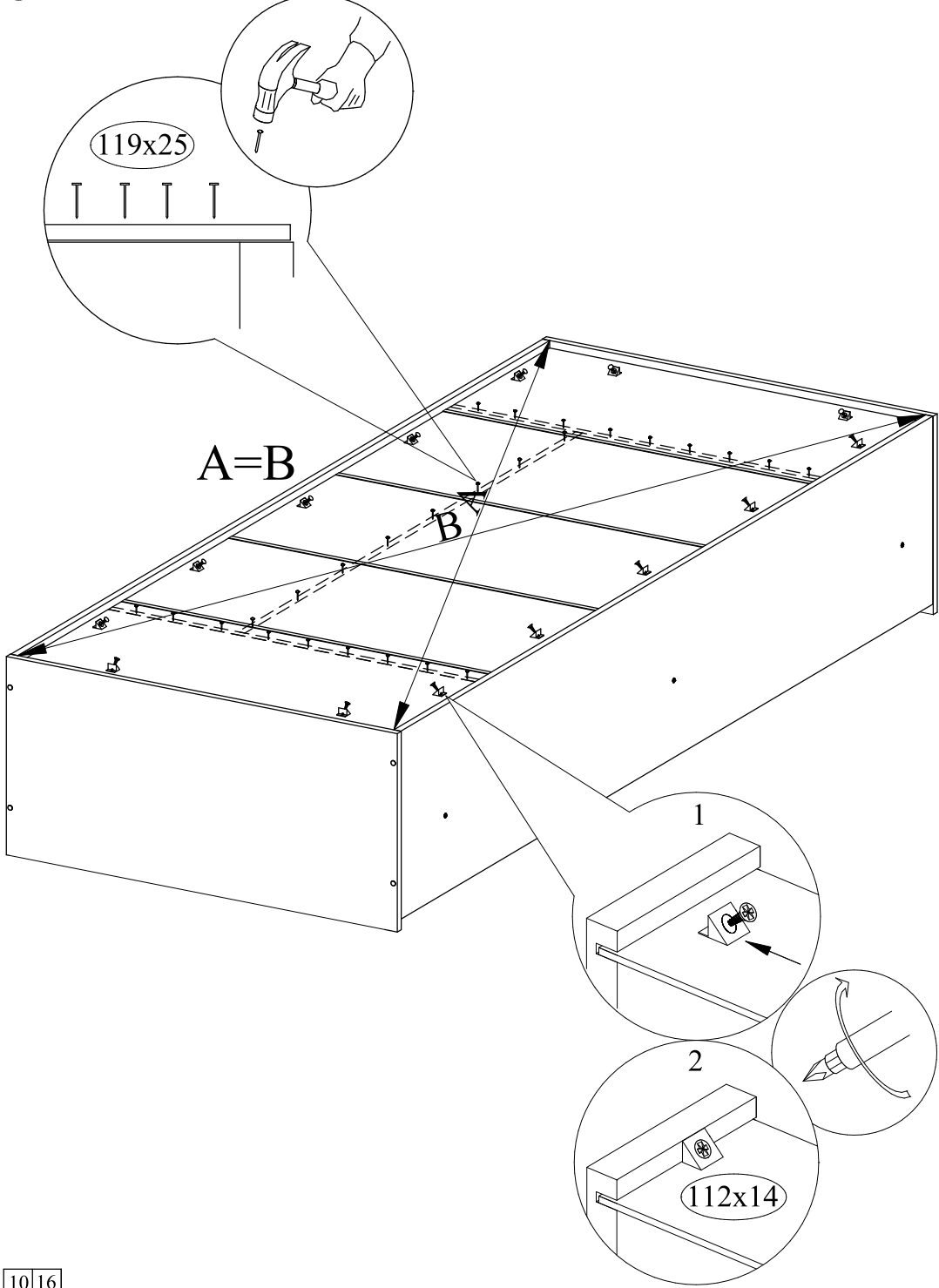
5 Установить полку



10 Выровнять шкафы. Просверлить отверстия. Соединить межсекционными стяжками.

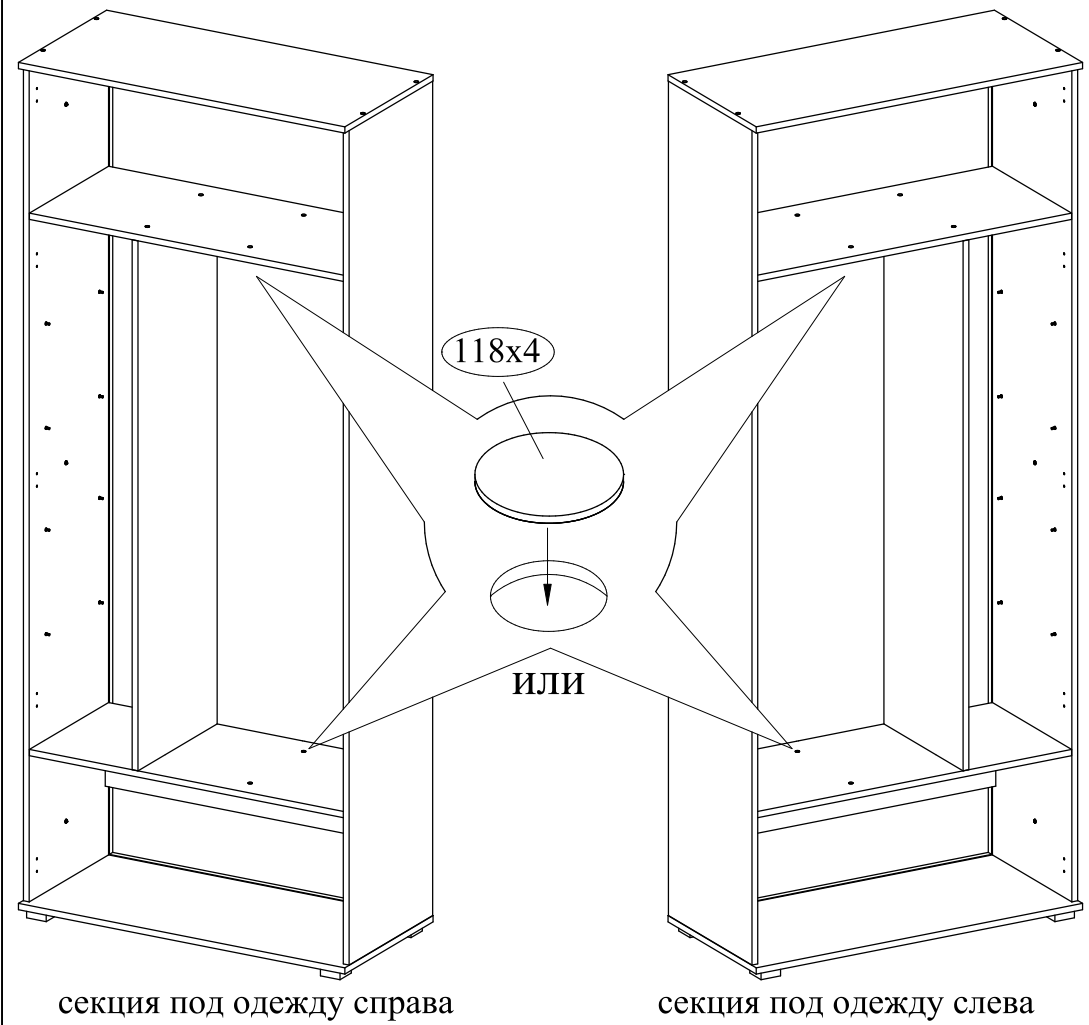


9 Выровнять диагонали. Закрепить стенку заднюю.



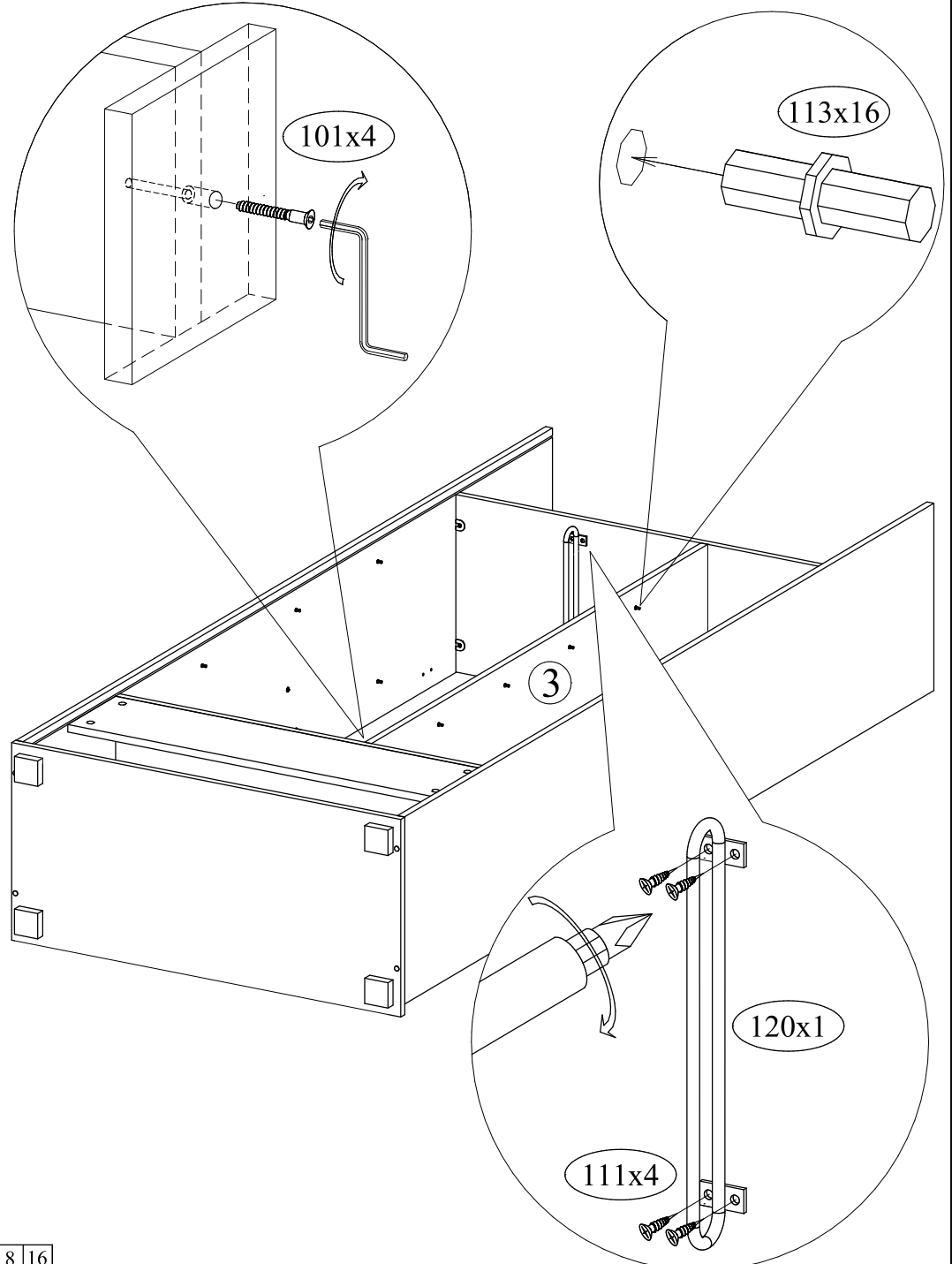
6 Определить положение перегородки

Внимание! Шкаф является универсальным. Секция со штангой может быть и слева и справа. Перед установкой перегородки выбрать удобное положение секции.



Дальнейшая схема сборки для варианта-секция под одежду справа

7 Прикрутить перегородку. В перегородку и стенку боковую вставить полкодержатели. Прикрутить штангу выдвижную.



8 Вставить стенку заднюю. Прикрутить крышку.

