

Изделие в сборе



ВНИМАНИЕ!
Для предотвращения опрокидывания шкафа его необходимо закрепить к стене!

Комплект деталей

№	Наименование	Кол-во	Ед.изм.
1	Стойка правая	1	Шт
2	Стойка левая	1	Шт
3	Топ	1	Шт
4	Дно	2	Шт
5	Полка	2	Шт
6	Полка	1	Шт
7	Стойка ящика правая	2	Шт
8	Стойка ящика левая	2	Шт
9	Задник ящика	2	Шт
10	Фасад ящика	1	Шт
11	Фасад ящика	1	Шт
12	Дно ящика	2	Шт
13	Дверь левая	1	Шт
14	Дверь правая	1	Шт
15	Задняя стенка	1	Шт
16	Планка	1	Шт

вНИМАНИЕ! Сборку изделия следует проводить на ровной поверхности, покрытой тканью или бумагой, избегая ударов и неосторожных приемов, во избежание царапин и повреждений деталей.

Распаковать упаковку и разложить детали и фурнитуру в места, удобные для дальнейшей сборки. Сборку удобно начинать, расположив изделие горизонтально.

Собранное изделие установить на место эксплуатации, после установки изделие протереть влажной салфеткой.

*В связи с постоянной работой, направленной на улучшение потребительских свойств мебели, возможны незначительные изменения в конструкции не влияющие на функциональные качества изделий.

Фурнитура

 Эксцентрик Rastex 15 14 шт	 Дюбель DU-324 14 шт	 Заглушка для эксцентрика 14 шт	 Дюбель DU 321 4 шт	 Конфирмат 4 шт	 Заглушка для конфирмата 4 шт	 Ключ шестигранный 1 шт	 Евровинт 6,3x13 16 шт
 Петля 16 шт	 Саморез 3,5x15 24 шт	 Саморез 3,5x16 13 шт	 Саморез 4,8x38 1 шт	 Дюбель нейлон 1 шт	 Шкант 2 шт	 Гвоздь 1 упаковка	 Подпятник 4 шт
 Штангодержатель 2 шт	 Овальная перекладина 1 шт	 Уголок с саморезом 8 шт	 Направляющие для ящиков 2 комплекта	 Полкодержатель с фиксатором 8 шт	 Ручка 3 шт	 Уголок с заглушкой 1 шт	

Сборка ящика

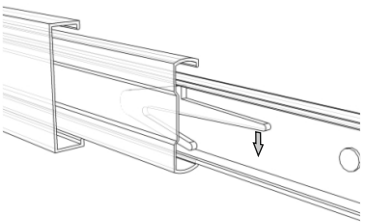
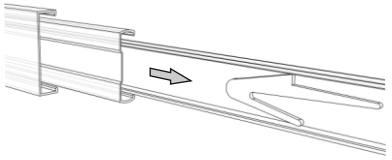
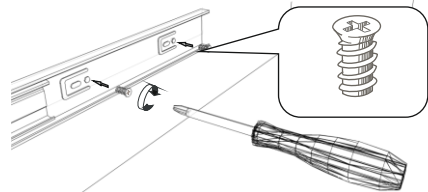
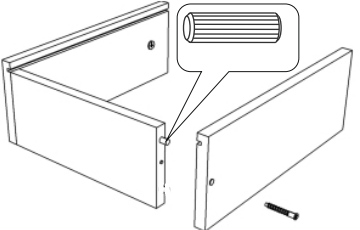
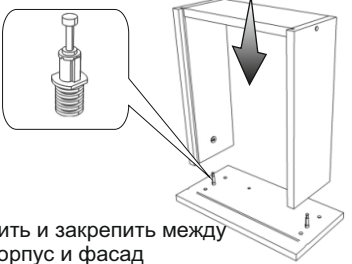
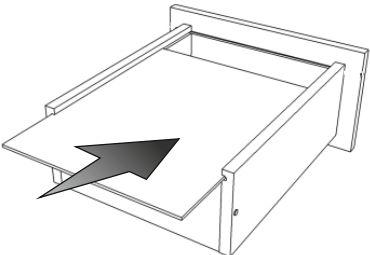
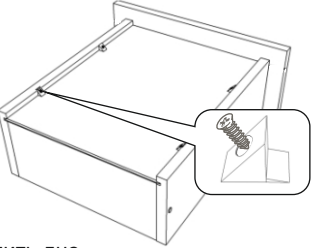
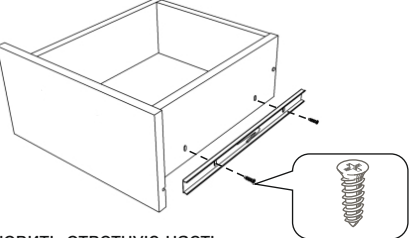
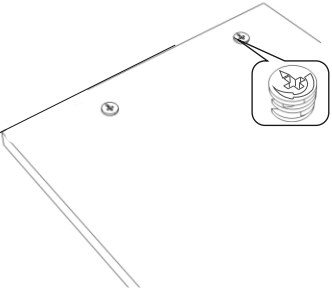
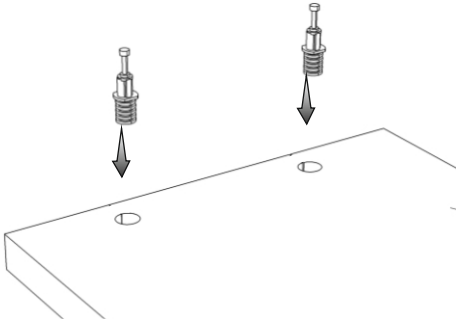
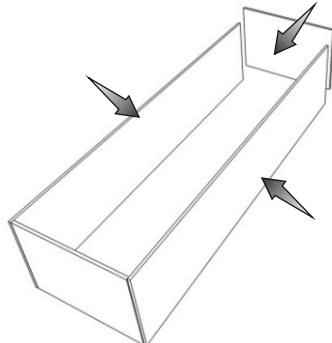
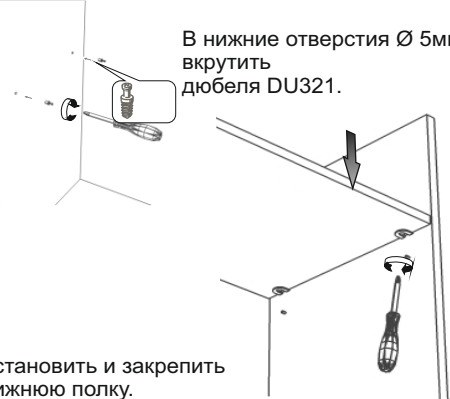
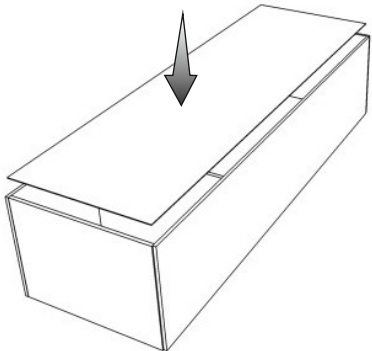
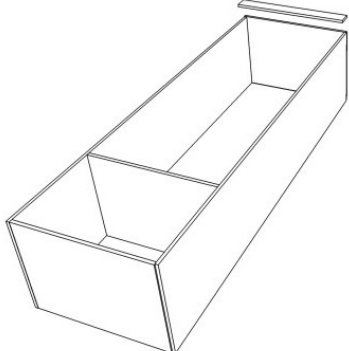
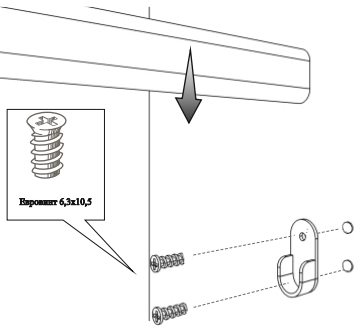
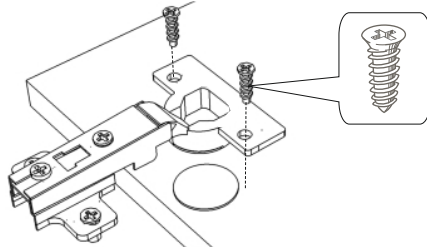
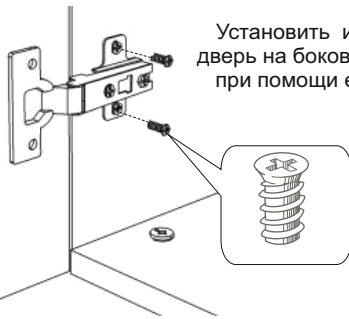
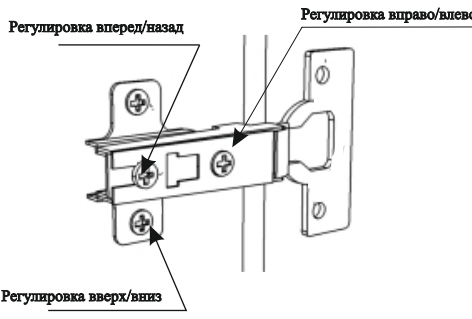
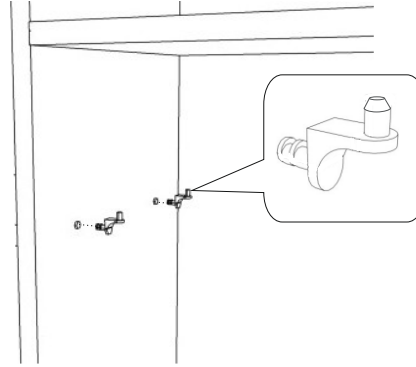
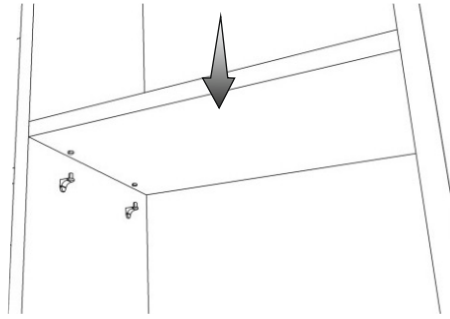
 Отжать фиксатор направляющей.	 Вытащить ответную часть направляющей.	 Установить ответную часть направляющей на боковые стойки	 Соединить и закрепить между собой стойки и задник ящика
 Соединить и закрепить между собой корпус и фасад ящика	 Вставить дно ящика в пазы	 Закрепить дно ящика при помощи уголков с саморезами	 Установить ответную часть направляющей на боковую стойку ящика

Схема сборки для ЮШ-1-5

Порядок сборки

 <p>В отверстия \varnothing 15мм вставить эксцентрики Rastex 15 с направлением стрелки к ближайшему торцу</p>	 <p>В отверстия \varnothing 8мм вставить дюбеля DU 324</p>	 <p>Соединить и закрепить между собой дно, стойки и топ</p>	 <p>В нижние отверстия \varnothing 5мм вкрутить дюбеля DU321.</p> <p>Установить и закрепить нижнюю полку.</p>
 <p>Закрепить заднюю стенку</p>	 <p>Установить и закрепить планку</p>	 <p>Установить и закрепить держатели для овальной перекладины, установить перекладину.</p>	 <p>Установить и закрепить петлю на дверь с помощью саморезов 3,5x16</p>
 <p>Установить и закрепить дверь на боковину шкафа при помощи евроинтов 6,3x10,5</p>	 <p>Регулировка вперед/назад</p> <p>Регулировка вправо/влево</p> <p>Регулировка вверх/вниз</p>	 <p>В отверстия \varnothing 5мм вставить полкодержатели</p>	 <p>Установить полки на полкодержатели</p>