

## Инструменты, которые могут понадобиться при сборке



### Примечания:

1. Мебель изготавливается из ДСП I и III сортов, в связи с этим возможны незначительные дефекты на невидимых поверхностях деталей.
2. Изготовитель оставляет за собой право вносить изменения в конструкцию изделия, не ухудшающие их потребительские свойства, без отображения в паспорте на изделие.
3. Обращаем Ваше внимание! Оттенки цветов рисунков и материалов (ЛДСП, Плёнка ПВХ, отделка и др.), могут незначительно отличаться от рисунков каталога, изображений на сайте, а также при комплектации изделий из разных партий.

### ГАРАНТИИ ИЗГОТОВИТЕЛЯ

#### Гарантия на мебель составляет 24 месяца.

Претензии по качеству и комплектности мебели принимаются в пределах гарантийного срока по месту покупки. Для выполнения предприятием - изготовителем гарантийных обязательств, выявления несоответствий и установления причин их возникновения необходимо сохранить и предоставить:

- 1) части упаковки с наклеенными этикетками, номером партии или роостером (или их фотографии);
- 2) фотографии распечатанных упаковок, где обнаружен заводской брак деталей;
- 3) фотографии узлов, деталей собираемого изделия, если заводской брак обнаружен до сборки и в процессе сборки.

#### Не являются гарантийным случаем:

Различные повреждения деталей и узлов изделий (бой, сколы, царапины, расслоения, оплавление, набухание ЛДСП и др.), возникшие в результате перевозки самовывозом, самостоятельной сборки, нарушений правил эксплуатации. Замена деталей и узлов изделий, не попадающих под гарантийный случай, производится за дополнительную плату.

Наша мебель прослужит Вам годы, если Вы будете соблюдать несколько простых правил:

### ПРАВИЛА ЭКСПЛУАТАЦИИ

**ВНИМАНИЕ!** Во избежание несчастных случаев во время эксплуатации рекомендуем закрепить изделие к стене. Для разных материалов стен требуются различные крепления, используйте крепёжные средства, подходящие для материала стен в вашем доме.

1. Использовать изделие только по своему функциональному назначению.
2. Располагать изделия на расстоянии не менее 50 см от отопительных приборов.
3. Содержать изделия в сухих проветриваемых помещениях при температуре от +8° С до +50° С и относительной влажности воздуха от 45 % до 70%.
4. Избегать попадания на изделие прямых солнечных лучей и атмосферных осадков.
5. Удалять пыль с поверхности мягкой сухой тканью.
6. Для чистки мебели от загрязнений использовать специальные средства по уходу за мебелью или слабый мыльный (спиртовой) раствор с последующей протиркой сухой тканью.
7. При попадании влаги на изделие незамедлительно протереть поверхность сухой мягкой тканью.
8. При ослаблении крепежной фурнитуры во время эксплуатации мебели, необходимо подтянуть винты, шурупы, болты.

#### Категорически запрещается:

1. Передвигать, ударять, ронять на поверхности тяжелые, твердые предметы, чтобы не вызвать механические повреждения.
2. Допускать контакт изделия с горячими предметами.
3. Длительный контакт поверхности изделия с влагой.
4. Контакт изделия с кислотами, щелочами, растворителями и прочими химическими веществами, способными нанести вред изделию.
5. Применять при протирке изделия бытовые чистящие средства, не предусмотренные для ухода за мебелью.

Поделитесь своим мнением об этой мебели. Напишите на [zabota@mebelson.ru](mailto:zabota@mebelson.ru)

**MEBELSON®**

427022, УР,г. Ижевск, район Пирогово,  
ул. Торговая, 15  
e-mail: [mebelson@udm.net](mailto:mebelson@udm.net), [www.mebelson.ru](http://www.mebelson.ru)  
тел.: (3412) 623-888, 623-633, 623-632

## Приставка для стола 1200 "Алиса"

Габаритные размеры (без карниза/с карнизом):  
1200/1287(ш) x 271/306(г) x 1156/1198(в) мм



### Уважаемые покупатели!

Вся выпускаемая мебель для удобства транспортировки и сохранности внешнего вида поставляется в разобранном виде. При этом упаковки с мебелью должны быть надежно защищены от сильных толчков, ударов, повреждения, воздействия влаги и грязи.

Перед сборкой изделия ознакомьтесь с инструкцией по сборке и правилами по эксплуатации (их несоблюдение снимает с предприятия изготовителя гарантийные обязательства), подготовьте необходимые инструменты.

Мебель имеет Гигиенический сертификат

EAC

# Приставка для стола 1200 "Алиса"

## ПОДГОТОВКА К СБОРКЕ

### Перед непосредственной сборкой необходимо:

- Внимательно ознакомиться с данной инструкцией.
- Распаковать упаковки, скомплектовать детали согласно схемам, определить наличие необходимой фурнитуры.
- Номера деталей на схемах соответствуют номерам, поставленным на нелицевых кромках деталей.
- Во избежание повреждения поверхности деталей мебели рекомендуем на месте сборки положить мягкую толстую ткань или гофрокартон от упаковки.
- **Обратите внимание на подбор соответствующих саморезов.**

### ПОСЛЕДОВАТЕЛЬНОСТЬ СБОРКИ:

#### Установите фурнитуру:

- На дет. 1, 2, 19 (2 шт.) установить соответствующие части петли накладной (К-4), крепить при помощи саморезов 4x16.
- На дет. 1, 2, 5, 7, 8, установить соответствующие части стяжки эксцентриковой (К-2).

#### Сборка производится на ровной поверхности.

#### Надстройка стола:

- Дет. 4, 6 (1 шт.) крепить к дет. 1 при помощи стяжки эксцентриковой (К-2).
  - Дет. 7 крепить к дет. 6 при помощи стяжки эксцентриковой (К-2), при этом к дет. 4 крепить при помощи конфирматов (К-1).
  - Дет. 10 (1 шт.) крепить к дет. 4 при помощи конфирматов (К-1).
  - Дет. 9 (2 шт.) крепить к дет. 4 при помощи конфирматов (К-1).
  - Дет. 5 крепить к дет. 9 (2 шт.) при помощи стяжки эксцентриковой (К-2), при этом к дет. 7 крепить при помощи конфирматов (К-1).
  - Дет. 8 крепить к дет. 4, 5 при помощи конфирматов (К-1).
  - Дет. 6 (1 шт.) крепить к дет. 8 при помощи стяжки эксцентриковой (К-2).
  - Дет. 11 крепить к дет. 1 при помощи стяжки эксцентриковой (К-2), при этом к дет. 4 крепить при помощи уголка пластикового и самореза 4x16 (К-10).
  - Дет. 2 крепить к дет. 4, 6, 11 при помощи стяжки эксцентриковой (К-2).
  - Дет. 3 крепить к дет. 1, 2 при помощи стяжки эксцентриковой (К-2), к дет. 7, 8 при помощи конфирматов (К-1).
  - Дет. 16, 17 (2 шт.), элемент карниза (2 шт., К-9) крепить к дет. 3 при помощи саморезов с прессшайбой 4,2x19 (К-9, см. схему А).
  - Дет. 13 (2 шт.) крепить к дет. 1, 2, 3, 4 при помощи саморезов 3x20 (К-6), в ДВП предварительно пробить отверстия (рекомендуемый шаг 150 мм) гвоздем-пробойником.
- Перед установкой задней стенки не забудьте проверить диагонали.
- Дет. 14 крепить к детали 4, 5, 7, 8 и дет. 15 к дет. 3, 5, 7, 8 при помощи самореза 3x20 (К-6), по дет. 5, 7, 8 использовать шайбу для стыковки ДВП (К-6).
- Дет. 12 крепить к дет. 10 (2 шт.) при помощи самореза 4x30 (К-8)

#### Завершение сборки:

- В рабочем положении установить и отрегулировать фасады дет. 19 (2 шт.), (см. Схему Б,В) досверлить нижнее отверстие насквозь, используя подкладку (деревянный брусок) с лицевой стороны фасада, для исключения сколов. Установить ручку-кнопку (К-3), крепить при помощи винтов М4x25.
- Заглушить видимые шляпки эксцентрика.
- Заглушить несквозные отверстия на фасаде при помощи самоклеящейся заглушки (К-7).

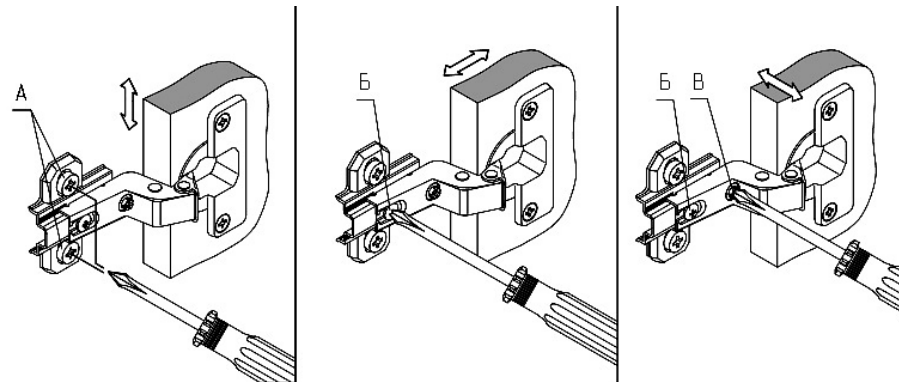
**Примечание:** На фасадах допускается различие оттенков

В случае приобретения модуля «Стол письменный 1200», необходимо на дет. 1 от стола досверлить глухие отверстия  $d=8$  мм (7 шт.)

Дет. 1, 2, 10 (1 шт.) крепить к дет. 1 (от стола) при помощи конфирматов \*60 (К-5)

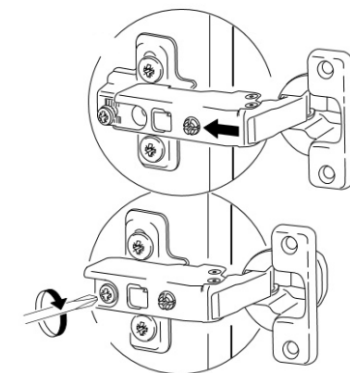
## Регулирование зазоров и положения фасадов

Схема (В)



### Установка петли накладной

Схема (Б)



1. Регулирование высоты  
- регулирование ответной планки винтами «А»
2. Регулирование глубины  
- ослабить крепежный винт «Б»;  
- отрегулировать расстояние между дверью и боковиной;  
- затянуть крепежный винт «Б»
3. Регулирование наложения  
- ослабить крепежный винт «Б»;  
- повернуть установочный винт «В»;  
- затянуть винт «Б»

## Приставка для стола 1200 "Алиса"

№	Наименование детали	Кол-во
1	Стенка вертикальная	1
2	Стенка вертикальная	1
3	Колпак	1
4	Стенка горизонтальная	1
5	Стенка горизонтальная	1
6	Стенка горизонтальная	2
7	Перегородка	1
8	Перегородка	1
9	Перегородка	2
10	Ребро жесткости	2
11	Декор	1
12	Щит декоративный	1
13	Стенка задняя (ДВП)	2
14	Стенка задняя (ДВП)	1
15	Стенка задняя (ДВП)	1
16	Карниз 1	1
17	Карниз 2	2
19	Фасад	2

**ВНИМАНИЕ!** Производитель оставляет за собой право не комплектовать наружную и внутреннюю невидимую фурнитуру, а также технологические отверстия заглушками.

Фурнитура			
Поз.	Наименование	Изображение*	Кол.
К-1	Винт-конфирмат 7x50 Ключ конфирматный		19 1
К-2	Стяжка эксцентриковая Заглушка эксцентрика		20 2
К-3	Ручка кнопка Винт М4x25		2 2
К-4	Петля накладная Саморез 4x16**		4 16
К-5	Винт-конфирмат 7x60		7
К-6	Саморез 3x20** Гвоздь-пробойник 3x70 Шайба для стыковки ДВП		42 1 14
К-7	Заглушка самоклеющаяся		2
К-8	Саморез 4x30**		6
К-9	Элемент карниза концевой 90 град. Саморез с прессшайбой 4,2x19**		2 12
К-10	Уголок пластиковый Саморез 4x16**		2 4

\* Изображение фурнитуры дает представление о её внешнем виде и не отображает реальных размеров.

\*\* Обратите внимание на подбор соответствующих саморезов.

# Приставка для стола 1200 "Алиса"

Схема (А)

