

ГАРАНТИЙНЫЙ ТАЛОН

Заполняется магазином, где приобретено изделие

_____ (Наименование изделия)
Дата выпуска _____
Дата продажи _____
Владелец изделия _____
_____ (Фамилия, Имя, Отчество)

Адрес _____

Установлен дефект _____

Исправил мастер _____

(подпись)

ГАРАНТИИ

24 месяца со дня приобретения по предъявлению гарантийного талона по обнаруженным дефектам. За механические повреждения, потертости, сколы, фабрика ответственности не несет.

Наш адрес: РОССИЯ, 156009, Костромская область, г. Кострома,

ул. Юбилейная, д.28, smirnov@vashden.com

Контактный телефон: 8(4942) 42-14-00, 42-23-51

_____ (линия отреза)

ПАСПОРТ

1. Дата выпуска

2. Отметка магазина о продаже

3. Штамп магазина

4. « _____ » _____ 20 ____ г.

Пункты 2,3,4 заполняются в магазине при покупке мебели.

Сертификат _____

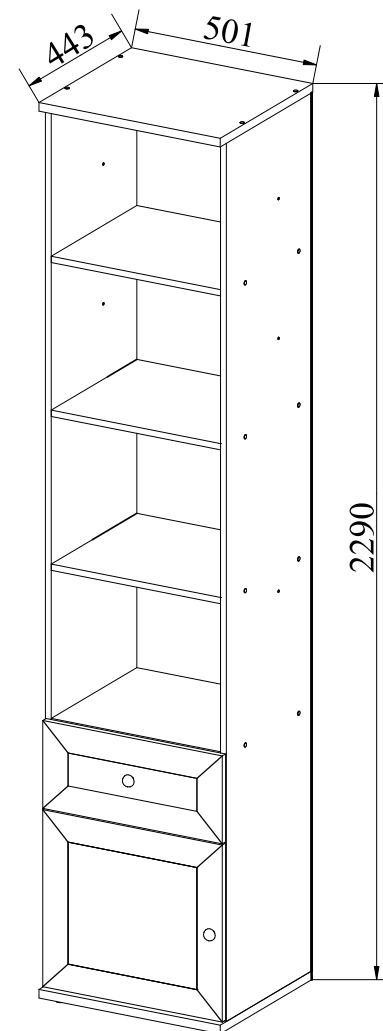


ФАБРИКА МЕБЕЛИ

Фабрика Мебели "Ваш День"
156009, г. Кострома, ул. Юбилейная, д.28



Модульная серия корпусной мебели "Twist" Стеллаж комбинированный СК-01



Инструкция по сборке



ФАБРИКА МЕБЕЛИ

"Twist"

Корпусная модульная мебель Стеллаж комбинированный СК-01



Производитель: _____

Фактический адрес: 156009, Российская Федерация,
г. Кострома, ул. Юбилейная, 28

Дата изготовления: _____

Гарантийный срок: 24 мес.

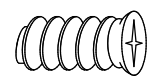
Срок службы: 10 лет

ГОСТ 16371-93

101



102



103



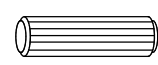
104



105



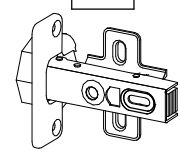
106



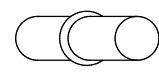
107



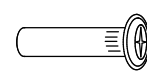
108



109



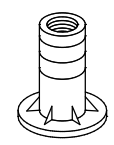
110



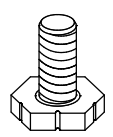
111



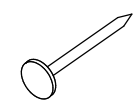
112



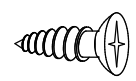
113



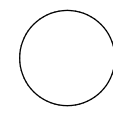
114



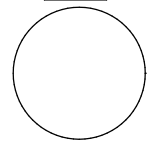
115



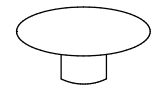
116



117



118-119



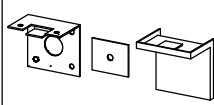
120



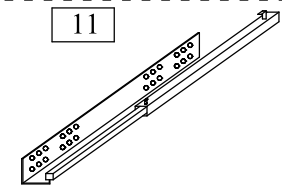
121



122



11



Для заметок

Правила эксплуатации и ухода за мебелью.

1. Мебель, перевозимая при температуре ниже 0°C, охлаждается и при установке в помещении "запотевает", поэтому ее следует немедленно протереть чистой, сухой, мягкой тканью.
2. Мебель предназначена для эксплуатации в помещениях с температурой воздуха +10+28°C и относительной влажностью 50-70%. Не рекомендуется ставить мебель близко к источникам тепла, а также к сырым и холодным стенам. Ее следует беречь от прямого попадания солнечных лучей.
3. На поверхность деталей не следует ставить горячие и влажные предметы. Нежелательно попадание кислот, щелочей и растворителей (спирт, бензин, ацетон).
4. Поверхности следует оберегать от механических повреждений, ударов и царапин, поскольку восстановить поверхность невозможно.
5. Поверхность мебели следует чистить специальным составом, который можно приобрести в магазине.
6. Зеркала и стекла рекомендуется чистить любыми средствами, предназначенными для этих целей.
7. Для предотвращения повреждения полового покрытия при перемещении мебели следует использовать подстилочный материал (картон, плотная ткань и т.п.)

Порядок предъявления претензии на качество мебели.

Претензии по некомплектности и производственным дефектам в течение гарантийного срока должны направляться покупателем непосредственно в магазин, где приобретена мебель, с желательным приложением товарного чека и упаковочных ярлыков.

По дефектам, появившимся из-за несоблюдения покупателем правил эксплуатации и ухода за мебелью, претензии не принимаются.

К сведению покупателя.

Предприятие оставляет за собой право вносить изменения в конструктивные элементы мебели на основе внедрения передовой технологии, улучшающие качество выпускаемой продукции.

При обнаружении производственных дефектов ссылайтесь на номер набора мебели, номер ОТК, желательным приложить гарантийный талон и упаковочные ярлыки.

Внимание покупателя: перед сборкой необходимо проверить целостность деталей в упаковке, а также соответствие количества деталей и фурнитуры в пакетах согласно ведомости.

Комплектовочная ведомость деталей.

№п/п	Наименование детали	Размер	Кол-во	Пакет N
1	Стенка боковая левая	2237x410x16	1	1
2	Стенка боковая правая	2237x410x16	1	
3	Крышка	501x443x22	1	2
4	Основание	501x438x22	1	
5	Полка	468x410x16	4	
6	Полка	466x405x16	1	
7	Стенка ящика левая	407x156x12	1	
8	Стенка ящика правая	407x156x12	1	
9	Стенка задняя ящика	434x156x12	1	3
10	Дно ящика	442x401x3	1	
11	Направляющие квадрат	L=400	1	
	Фурнитура	Пакет	1	4

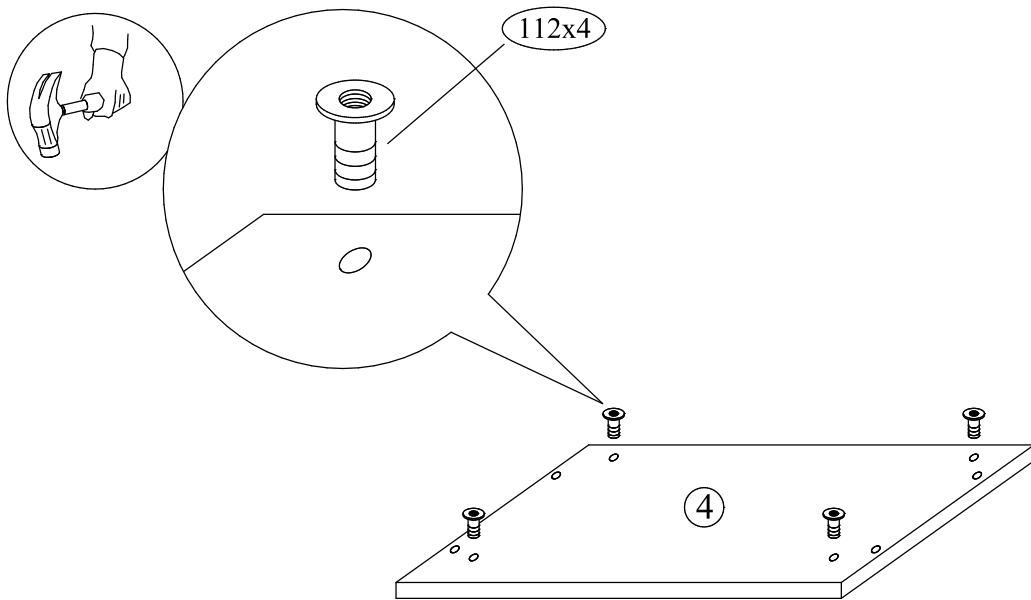
Фасады комплектуются отдельно от шкафа.
Комплектовочная ведомость фасадов.

№п/п	Наименование детали	Размер	Кол-во	Пакет N
12	Дверь	496x496x21	1	1
13	Накладка ящика	496x224x21	1	
14	Стенка задняя	768x496x3	2	
15	Стенка задняя	741x496x3	1	

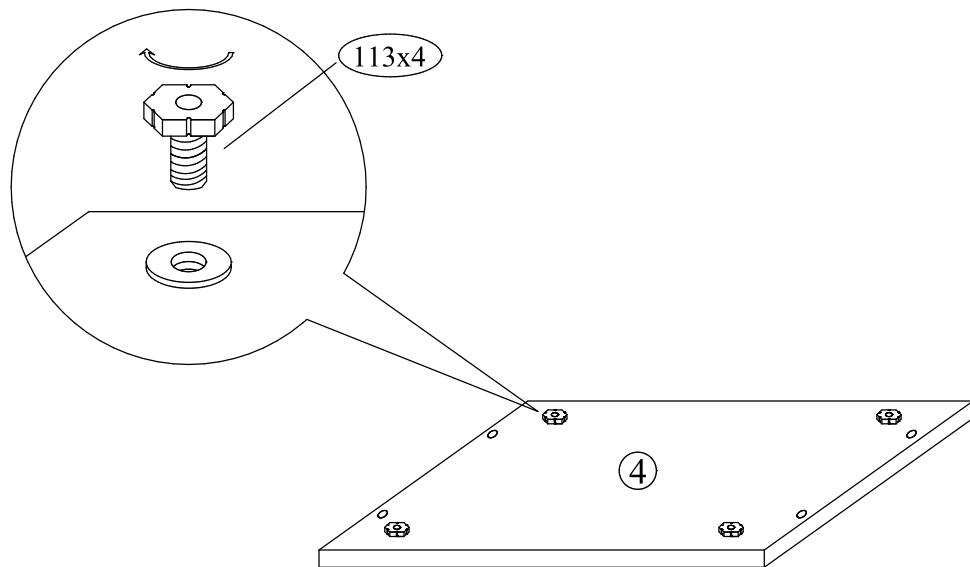
Ведомость фурнитуры.

№п/п	Наименование фурнитуры	Кол-во
101	Евровинт 6.4x50	24
102	Евровинт 6.3x11	4
103	Ключ z-образный шестигранный	1
104	Эксцентрик 12 размер 15x10	2
105	Дюбель DU 232 размер 30x8	2
106	Шкант 8x30	4
107	Саморез 4x41	4
108	Петля накладная 90, чашка 35 мм с ДОВОДЧИКОМ	2
109	Полкодержатель металлический ø5 мм	4
110	Стяжка межсекционная	3
111	Винт к стяжке 4x14	3
112	Втулка для подпятника	4
113	Подпятник регулируемый	4
114	Гвоздь 2x20	100
115	Шуруп потайной 4x16	12
116	Заглушка ø13 мм в цвет корпуса	20
117	Заглушка ø20 серая	2
118	Ручка кнопка K-5 золото	2
119	Ручка кнопка K-5 серебро	2
120	Шуруп к ручке 4x40	1
121	Шуруп к ручке 4x30	1
122	Уголок крепления шкафа к стене	2

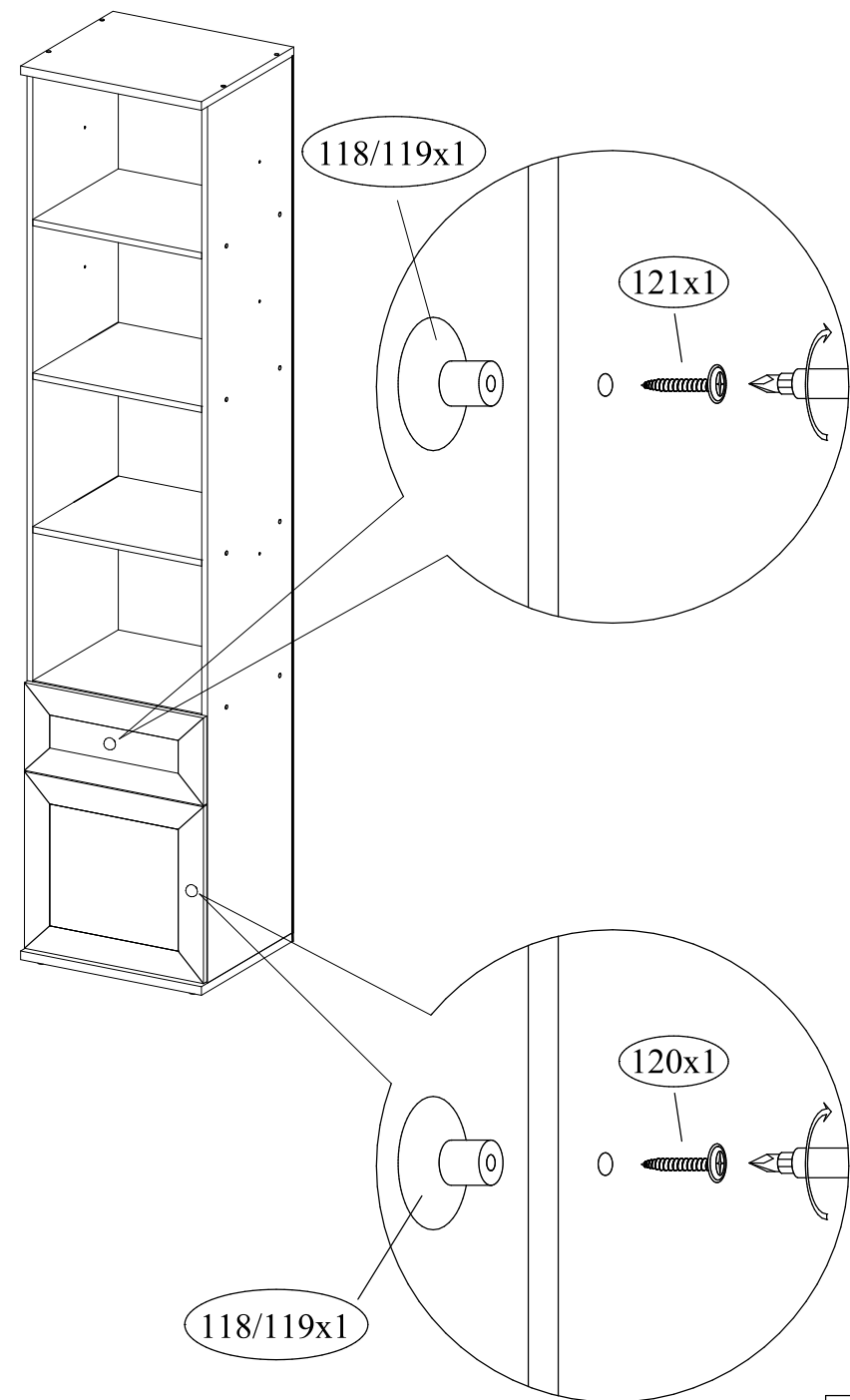
① Забить втулки для подпятника в основание



② Закрутить во втулки подпятники регулируемые

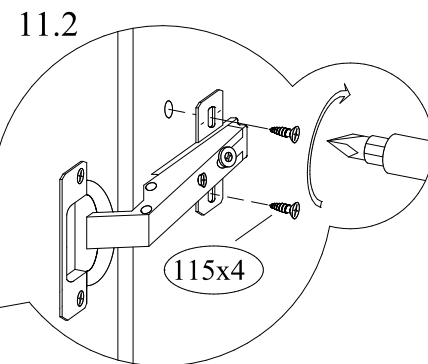
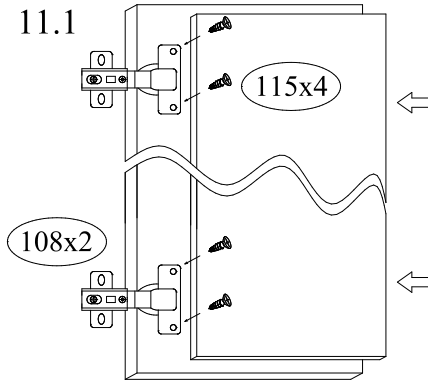
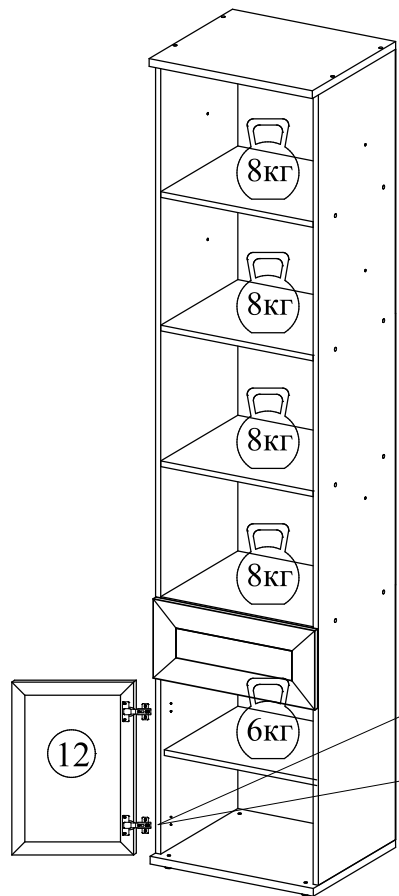


⑫ Установка ручки.



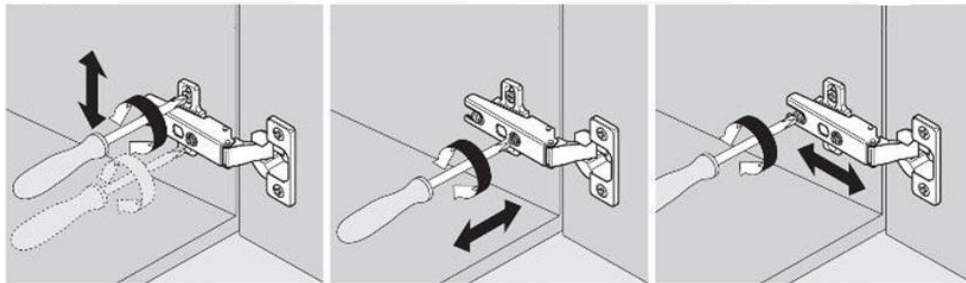
11 Прикрутить на дверь ответную планку петли и установить фасад

Выровнять положение петель можно с помощью подходящей по размеру детали.



Дверь можно прикрутить к любой стенке боковой.

Регулировка дверей

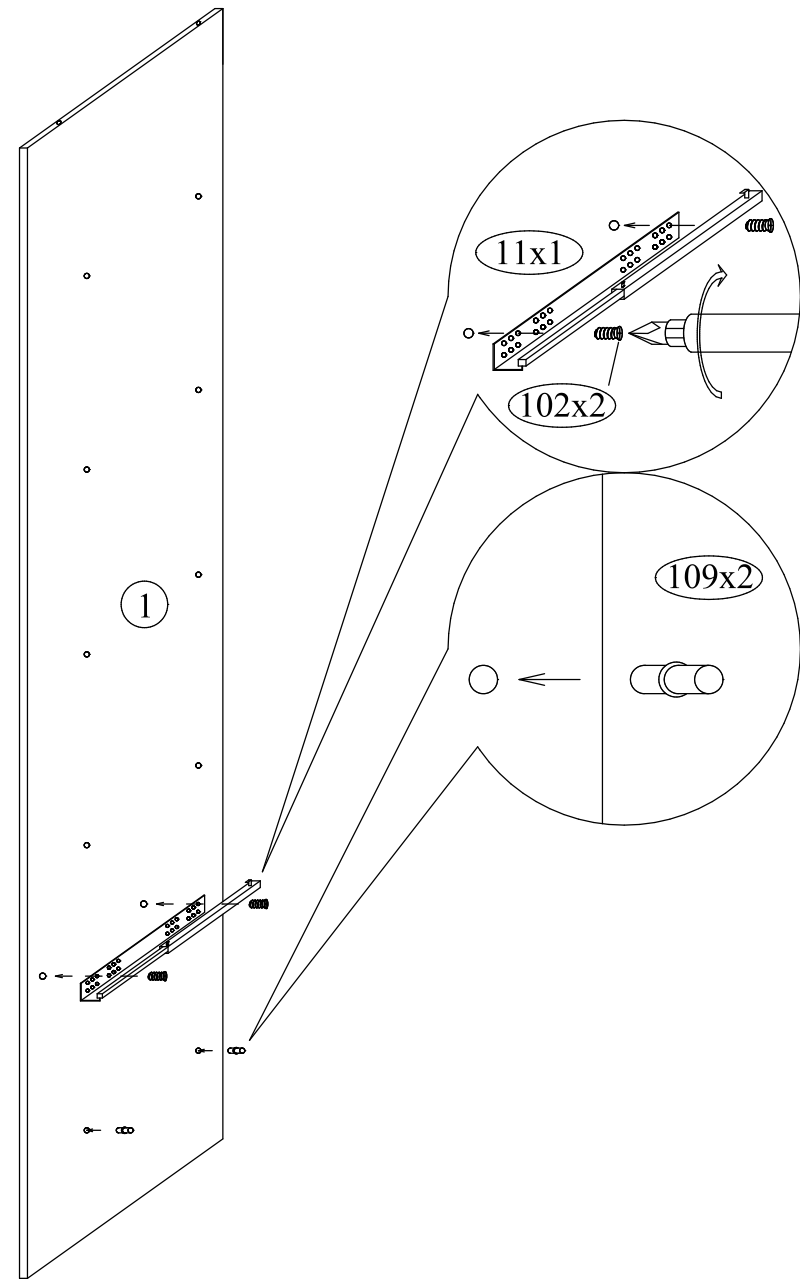


Регулировка по высоте

Регулировка по ширине

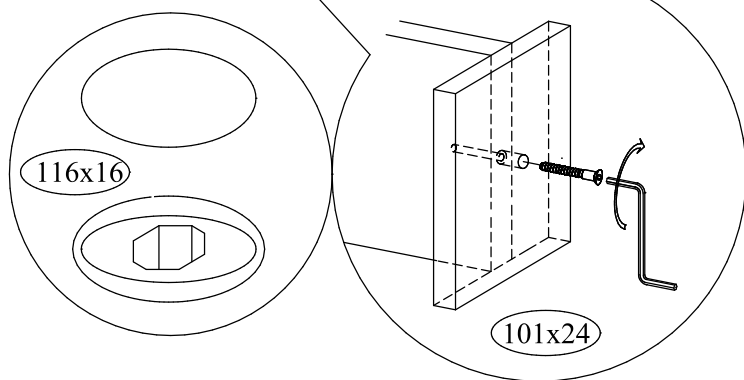
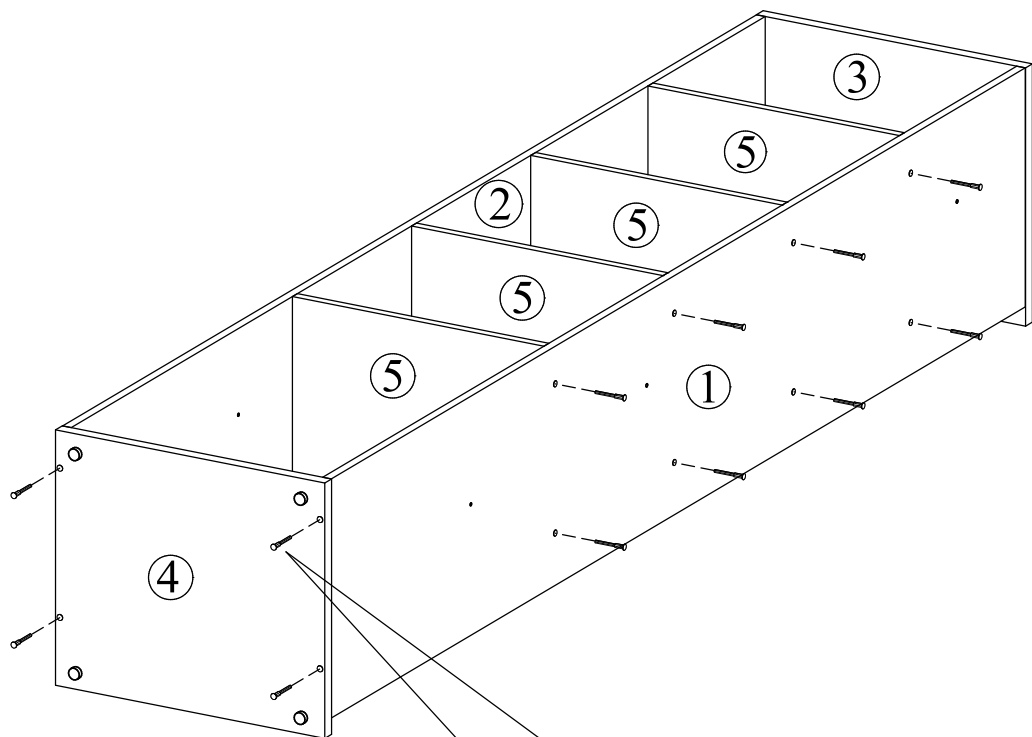
Регулировка по глубине

3 Установить фурнитуру на стенку боковую левую

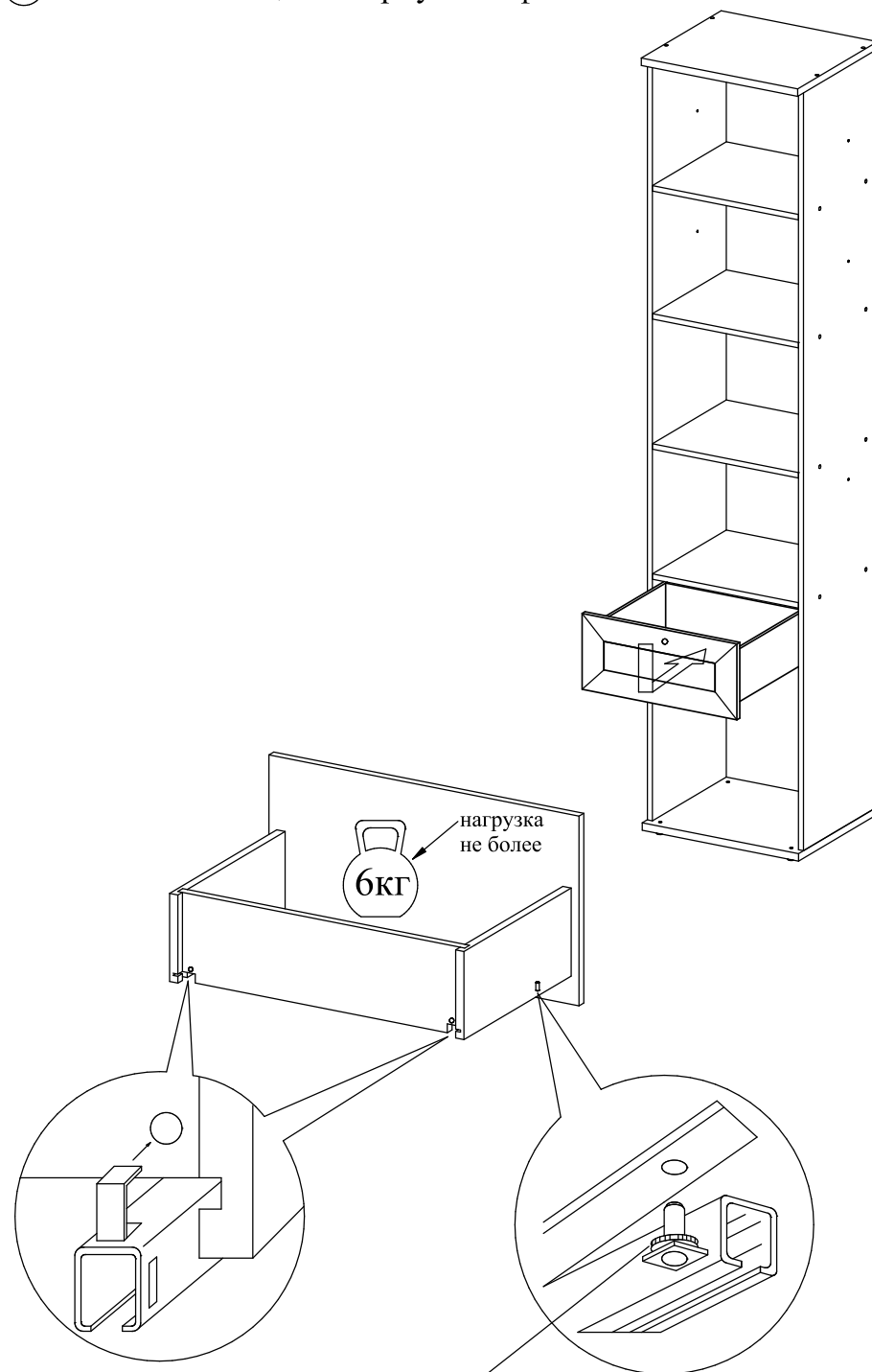


Установить фурнитуру на стенку боковую правую в аналогичном порядке.

④ Соединить стенки боковые, полки, крышку и основание



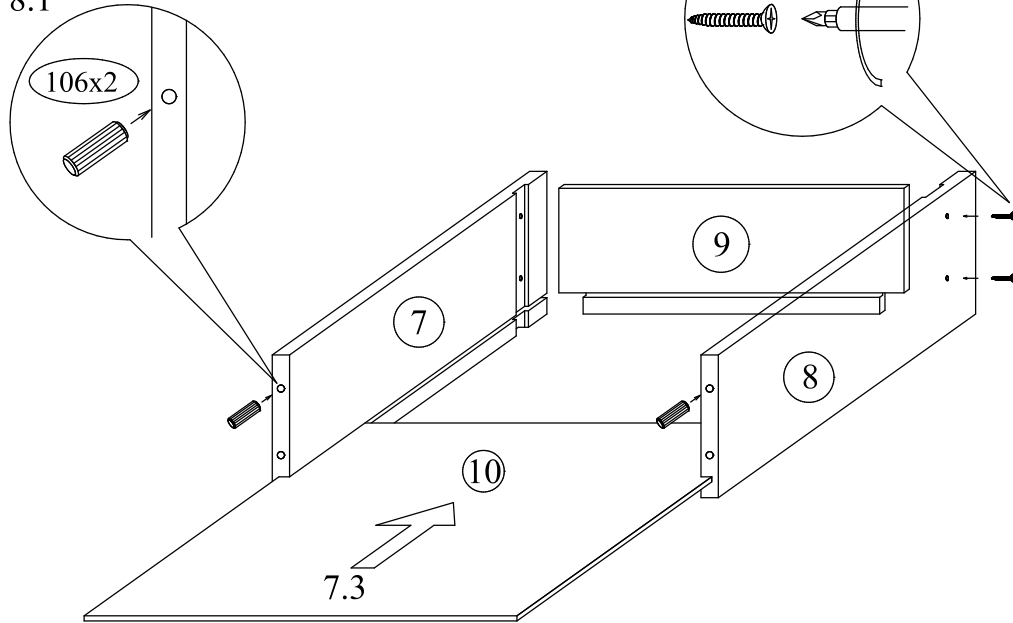
⑩ Установить ящик в корпус шкафа



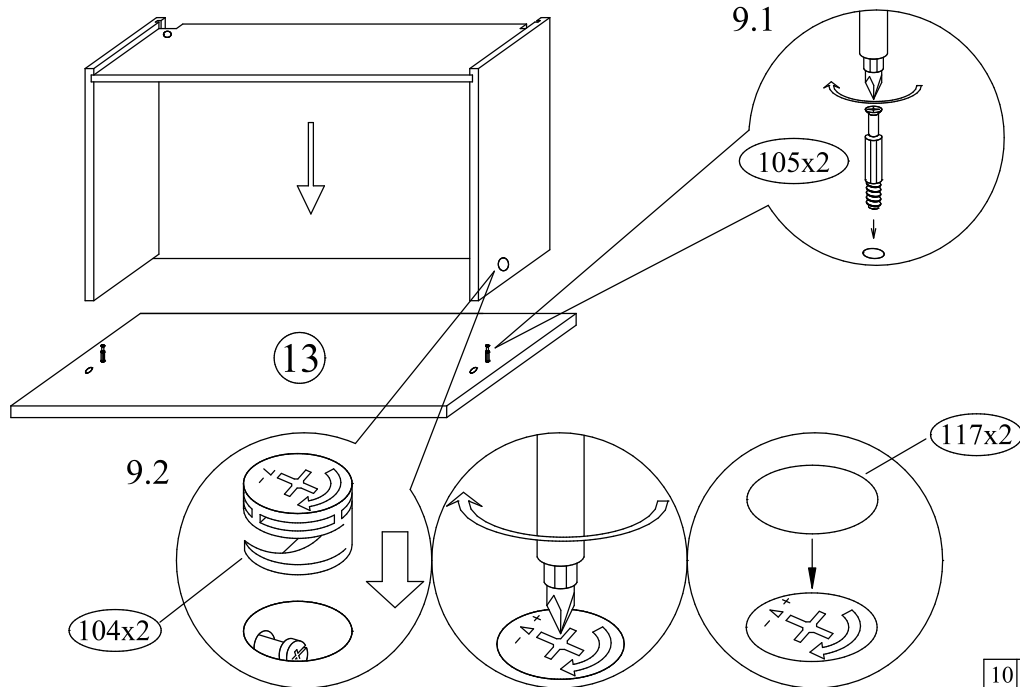
Вращением шайбы регулируется положение ящика в вертикальном направлении.

8) Собрать корпус выдвижного ящика

8.1

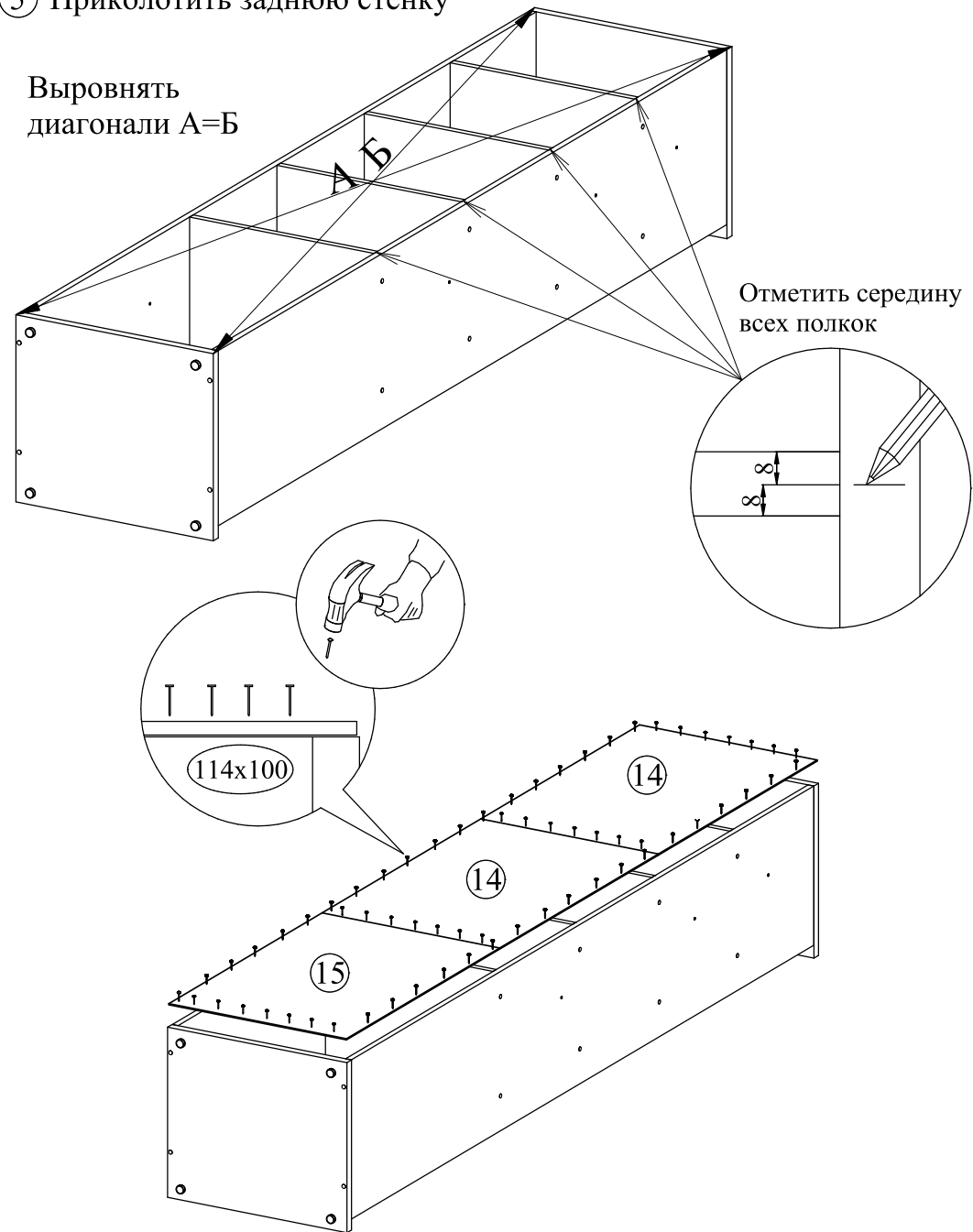


9) Соединить корпус и накладку ящика

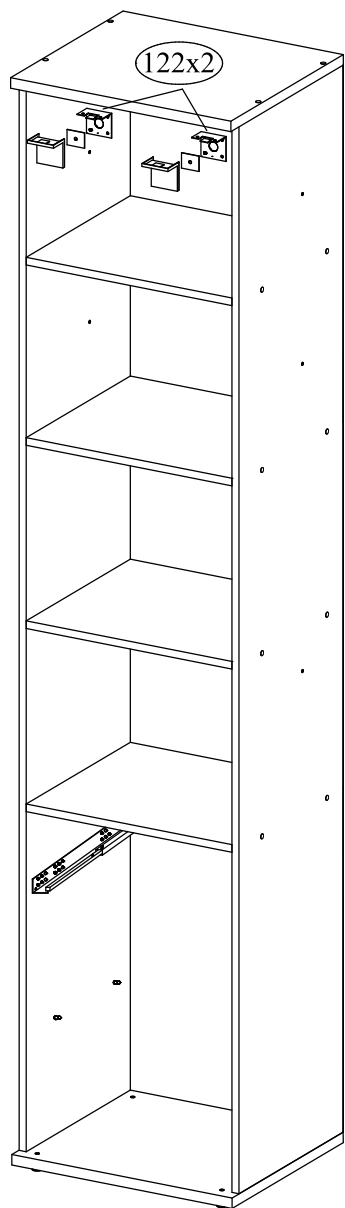


5) Приколотить заднюю стенку

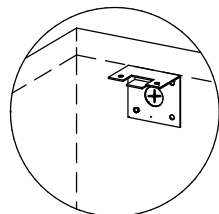
Выровнять диагонали А=Б



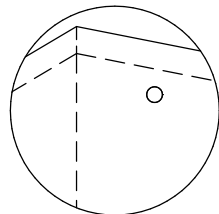
6 Закрепить шкаф к стене



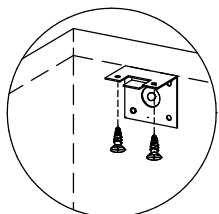
1 приложить уголок к крышке и стенке задней. В стенке задней отметить положение отверстия



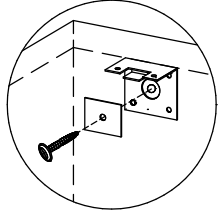
2 просверлить отверстие в стенке задней и в стене



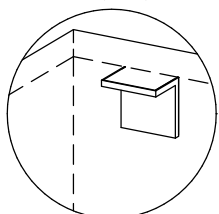
3 прикрутить уголок к крышке стеллажа шурупами 4x16



4 при помощи дюбеля притянуть стеллаж к стене



5 установить заглушку



Примечание. Дюбеля (крепеж) для крепления шкафа к стене в комплект фурнитуры не входят, покупатель самостоятельно приобретает в магазине крепеж специально предназначенный для его типа стены. Необходима консультация продавца.

7 Соединить соседние шкафы стяжками межсекционными.

