

Шкаф низкий Z-12-11, Z-12-12

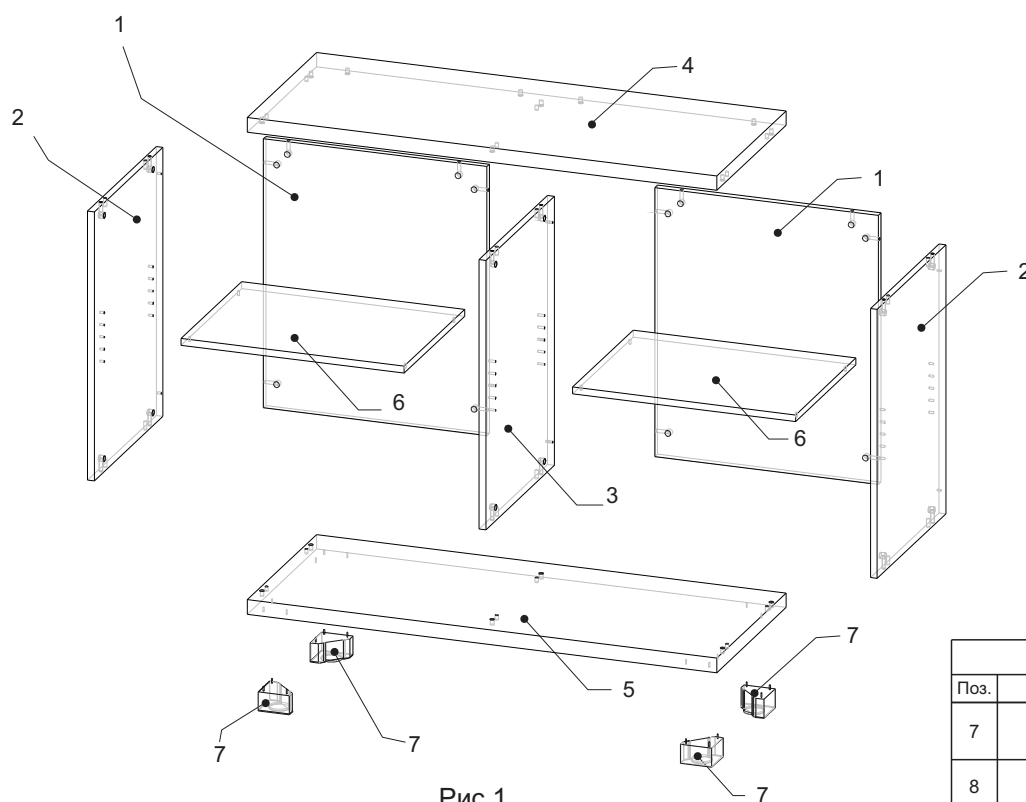


Рис.1

Детали			
Поз.	Наименование	Размер	Кол-во
1	Задняя стенка	706x585x18	2
2	Бок лев./пр. шкафа	706x494x18	2
3	Перегорodka	706x494x18	1
4	Верх	1232x500x38	1
5	Низ	1232x500x38	1
6	Полка	584x436x18	2

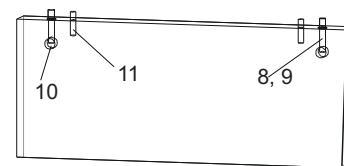


Рис.2

Фурнитура			
Поз.	Наименование	Кол-во	Эскиз
7	Опора	4	
8	Дюбель-саморез	8	
9	Дюбель под мет.муфту	16	
10	Эксцентрик	24	
11	Шкант 8x30	12	
12	Заглушка на растекс	24	
13	Саморез 4,2x32	12	
14	Полкодержатель	8	
15	Заглушка	40	

Порядок сборки:

- В детали 1,2,3 вставить эксцентрики 10 стрелками к торцевым отверстиям и в торцевые отверстия на деталях 2,3 шканты 11 согласно рис.2. К детали 5 прикрутить опоры 7 саморезами 13 (для этого на нижней стороне детали 5 есть 12 сверлений диаметром 2.5мм).
- В предустановленные металлические муфты на деталях 4 и 5 вкрутить дюбель 9.
- В детали 2 вкрутить дюбели-саморезы 8 в отверстия диаметром 8, расположенные с задней стороны детали 2.
- В деталь 3 вкрутить дюбели-саморезы 8 аналогично деталям 2 с двух сторон.
- Соединить детали 1,2 и 3 и затянуть эксцентрики 10 по часовой стрелке до упора.
- Скрепленные детали из пункта 3, соединить с деталями 4 и 5. Затянуть эксцентрики по часовой стрелке до упора.
- Установить полки 6 на необходимую высоту на полкодержатель 14 (для этого на боках 2 и перегородке 3 расположен ряд сверлений). В свободные отверстия вставить заглушки 15. Установить заглушки 12 на эксцентрики 10.

Схемы установки и регулировки дверных петель в упаковке с дверями.