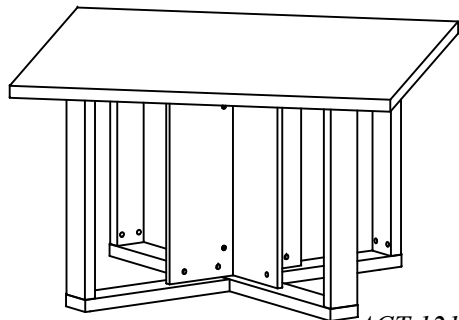


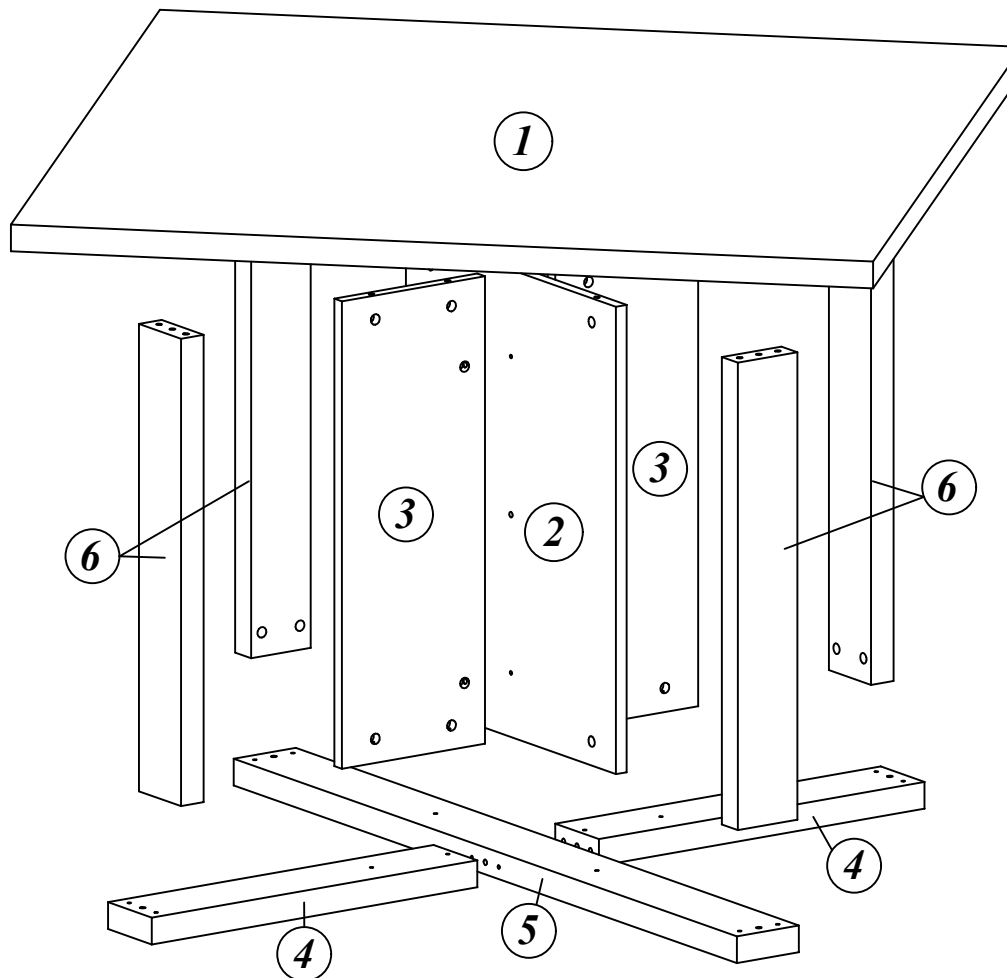
## Схема сборки Стола для заседаний АСТ1212



АСТ 1212

### Габариты:




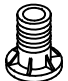

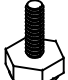


АСТ 1212 1200x1200x750 мм



### Комплектация деталей:

1. Столешница	1шт
2. Царга	1шт
3. Царга малая	2шт
4. Панель нижняя короткая	2шт
5. Панель нижняя длинная	1шт
6. Опора	4шт

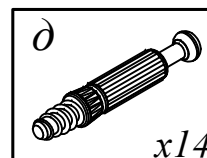
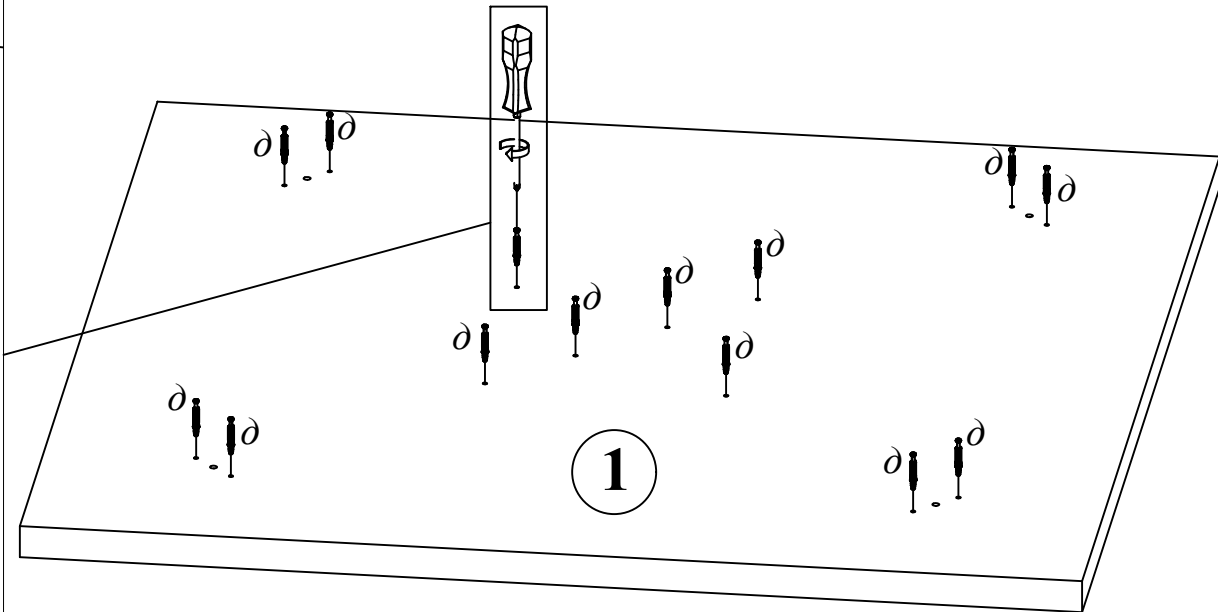
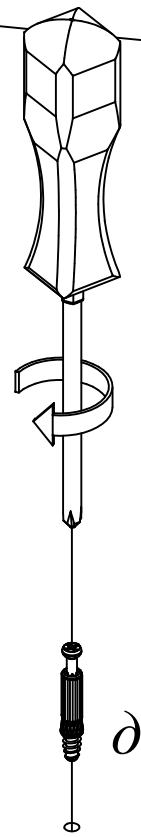
### Комплектация фурнитуры:

а	 10 шт. Ø8x35	д	 36 шт.
б	 2 шт. Ø8x50	е	 5 шт.
в	 16 шт.	ж	 5 шт.
з	 20 шт.	и	 36 шт.

### ВНИМАНИЕ!!!

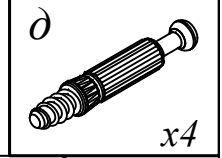
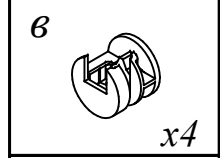
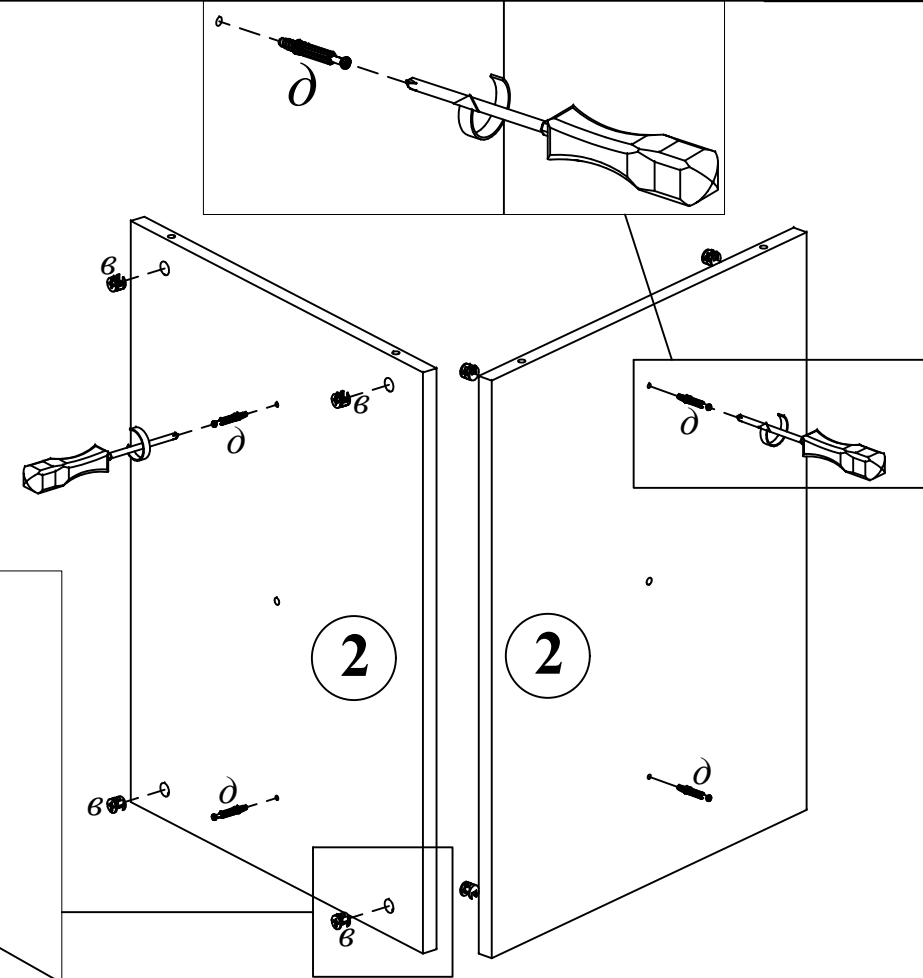
Предприятие-изготовитель оставляет за собой право вносить изменения в конструкцию и применять фурнитуру, отличающуюся от указанной в схеме сборки, но не ведущие к ухудшению качества и кардинальному изменению внешнего вида изделия.

Этап 1



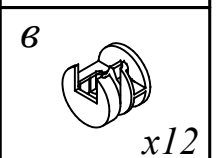
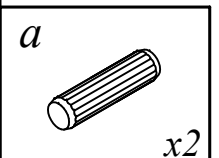
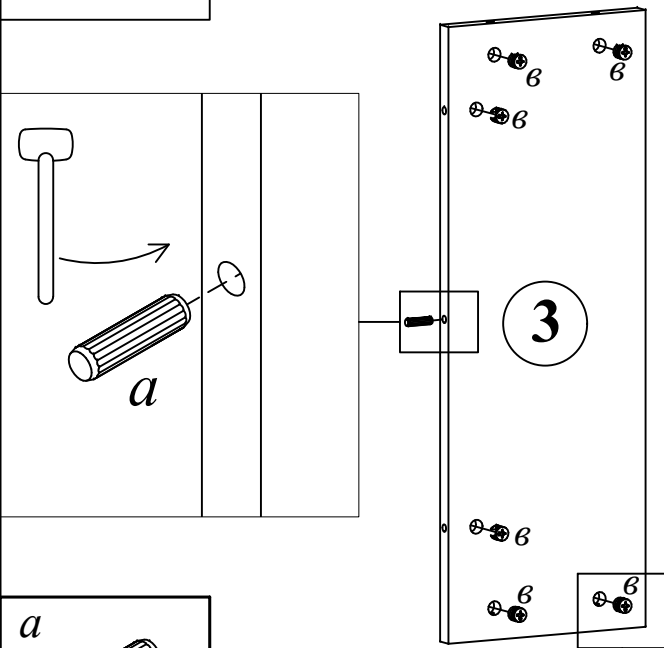
Этап 2

Вид детали с двух сторон



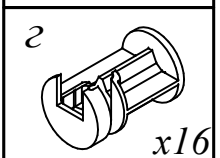
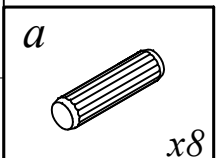
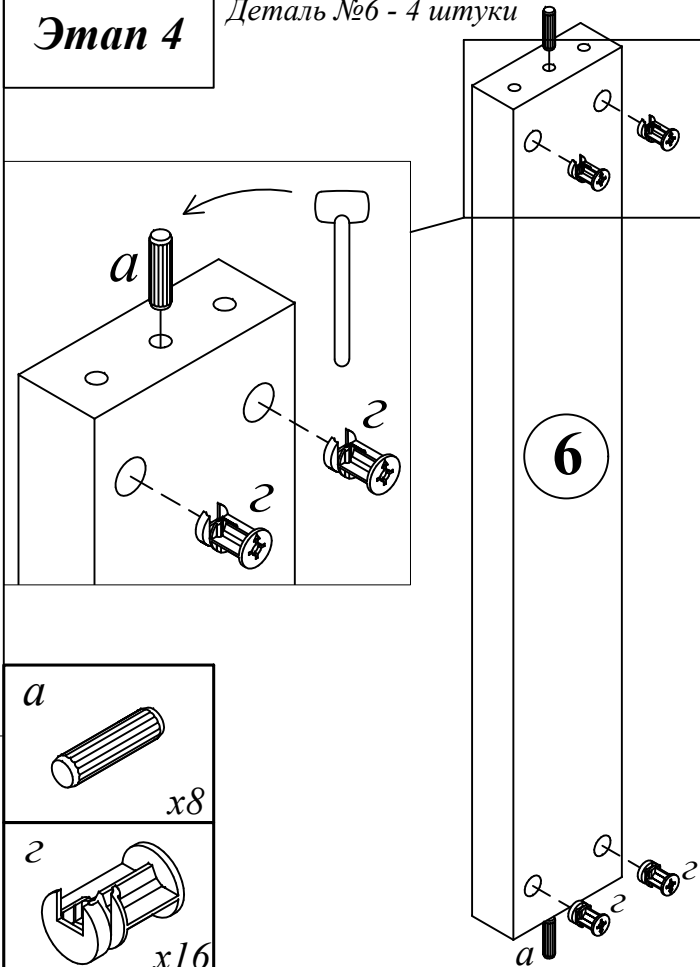
Этап 3

Деталь №3 - 2 штуки

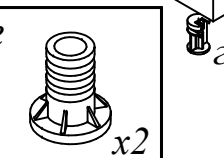
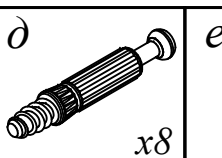
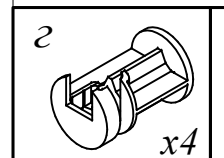
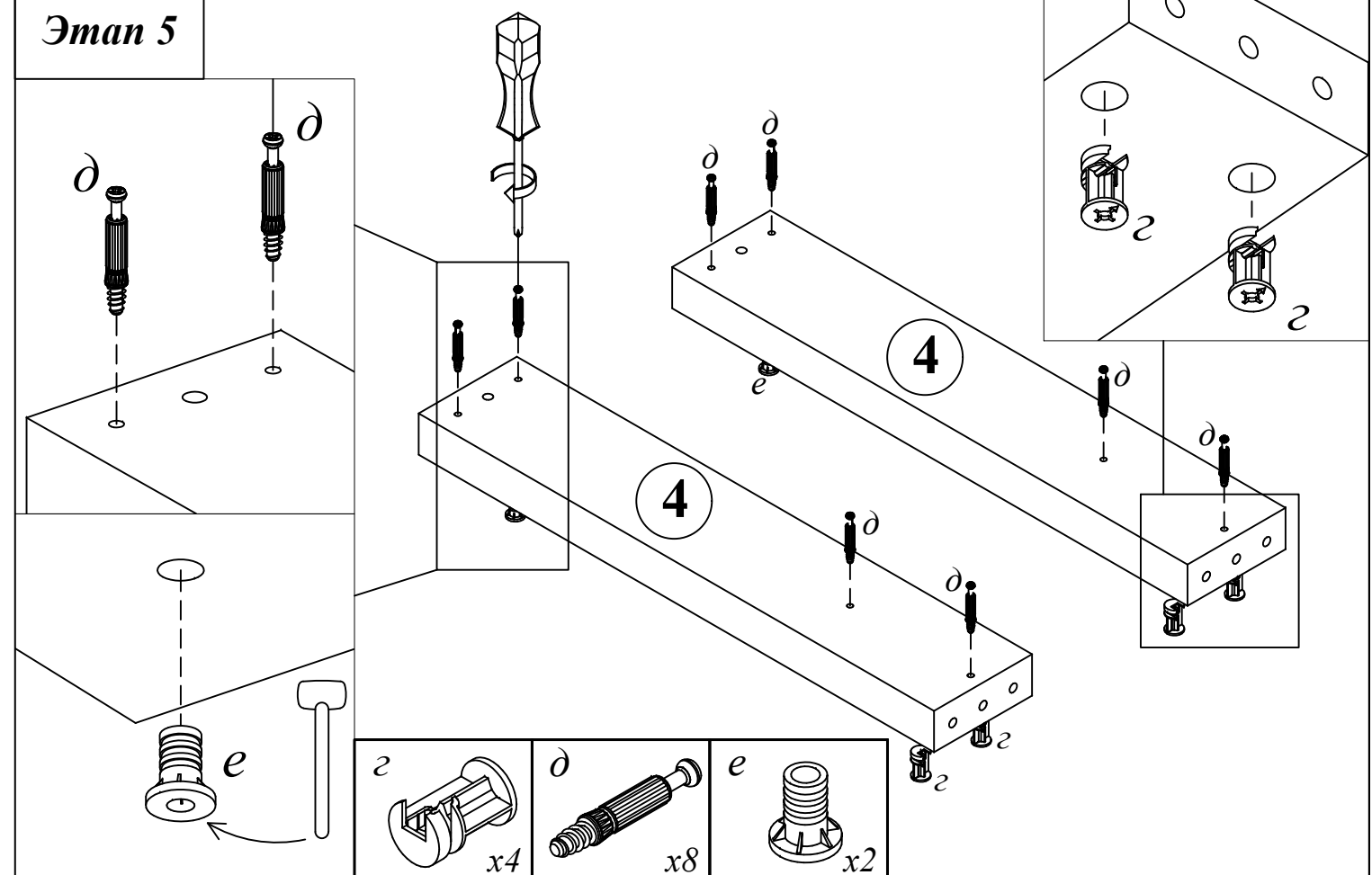


Этап 4

Деталь №6 - 4 штуки



Этап 5



**Эман 6**

б x2    д x10    е x3

**Эман 7**

ЖС x5    и x4

**Эман 8**

ЖС x5    и x4

**Эман 9**

и x32

**Эман 10**

и x32